



**Das Mink Zick-Zack-System® – Modulares Baukastenprinzip:
Einfachste und schnellste Montage für Walzenbürsten**

**The Mink Zick-Zack-System® – Modular roller brush system for fast
and easy assembly**

**Zick-Zack® Mink, le système modulaire pour un montage simple et
rapide des rouleaux-brosses**

Think Mink!®



Mink
Bürsten®

Die Ideenmarke für
innovative Faserlösungen

Das Mink Zick-Zack-System® – partielle, einfache und schnelle Montage

The Mink Zick-Zack System® – partial, quick and easy assembly

Le système Zick-Zack® Mink : montage partiel, simple et rapide

Dank hochwertiger Standard-Bürstenkörper aus glasfaserverstärktem Polyamid ist das Mink Zick-Zack-System® in Maßhaltigkeit, Temperatur- und chemischer Beständigkeit sowie Präzision stets im Vorteil. Elf unterschiedliche Körperdurchmesser mit jeweils drei unterschiedlichen Verzahnungen stehen Ihnen für unzählige Anwendungsmöglichkeiten zur Verfügung. Für Sonderserien können Körpermaterialien und -farben an Ihre Anforderungen angepasst werden. Die Vielseitigkeit der Fasern und die variable Beborstungsdichte steigern die Flexibilität im Einsatzbereich.

Glass fibre reinforced polyamide standard bodies of the highest quality ensure that the Mink Zick-Zack System® benefits from dimensional stability, thermal and chemical resistance, and precise operation. Eleven different body diameters, each with a choice of three different serrations, are available for numerous applications. For special designs, the body materials and colours can be adapted to suit your requirements. A wide choice of bristle materials and densities increase the flexibility of the Zick-Zack System even more, making it suitable for a large variety of applications.

Grâce à la grande qualité des montures standard en polyamide renforcé de fibres de verre, le système Zick-Zack® Mink présente toujours un avantage en ce qui concerne la stabilité dimensionnelle, la résistance thermique et chimique ainsi que la précision. Onze diamètres de brosse avec chacun trois crantages différents sont à votre disposition pour de nombreuses applications. Pour des séries spéciales, le matériau et la couleur de la monture peuvent être adaptés à vos exigences. La diversité des fibres et la densité variable du garnissage accroissent la flexibilité dans la pratique.

ZZ-Segmente in 11 Abmessungen

ZZ segments in 11 different dimensions
Segments ZZ en 11 dimensions



Durch Adaptierung verschiedene Achslochdurchmesser möglich

Adaptation permits different spindle hole diameters
Différents diamètres d'axe possibles grâce à l'adaptation



Montage Stellingring

Fitting of collar
Montage de la bague de butée



Fixierung des Bürstenbelages auf der Welle

Fixing of brush assembly on the shaft
Fixation de la garniture de brosse sur l'axe



Vielfältigste Anwendungsmöglichkeiten

Wide range of applications

De nombreuses possibilités d'application

Der Faserbelag der Walzenbürsten nutzt sich oft nur partiell ab. Müssen die Walzen zum Reinigen oder Waschen ausgetauscht werden, kostet das viel Zeit. Der Einsatz des Mink Zick-Zack-Systems® kann die dadurch anfallenden Mehrkosten minimieren. Die einzelnen Module werden schnell und einfach, ohne Einsatz von Spezialwerkzeug ausgetauscht. Aufwändige, lange Umrüstzeiten der Maschine entfallen. Die lückenlose Hirth-Präzisionsverzahnung garantiert eine dicht geschlossene Faseroberfläche und einen streifenfreien Rundlauf. Durch segmentartige, pfeil- oder spiralförmige Anordnung der Fasern und eine Profilierung der Oberflächen werden zusätzliche Effekte wie z. B. zum Dosieren, Polieren oder Positionieren erzielt.

The bristles on roller brushes often wear down only partially. Changing rollers for cleaning or washing is time-consuming. Using the Mink Zick-Zack-System® minimizes the resulting extra costs. The individual modules can be changed quickly and easily, without the need for special tools. Drawn-out and costly downtime of the machinery can thus be avoided. The tightly interlocking Hirth serration guarantees a uniform and continuous bristle surface, plus excellent concentricity with no streaking. Additional effects, e.g. for dispensing, polishing or positioning applications, can be achieved by using segmented, chevron or spiral bristle designs or by profiling the surface.

Souvent, les brosses en rouleaux ne s'usent que partiellement. Le remplacement des rouleaux à des fins de nettoyage ou de lavage prend beaucoup de temps. Le système Zick-Zack® Mink permet de diminuer les temps d'interruption et donc de minimiser les coûts. Les modules peuvent être changés facilement et rapidement, cela sans l'utilisation d'outils spéciaux. Le rééquipement de la machine ne donne plus lieu à de longues interruptions. Le crantage de précision Hirth garantit une surface ininterrompue des fibres et une concentricité sans stries. Une implantation segmentée des fibres en forme de flèche ou spiraloïdale et un profilage de la surface permettent d'obtenir des effets supplémentaires p. ex. pour le dosage, le polissage ou le positionnement.

Ihre Vorteile des Mink Zick-Zack-Systems®:

Advantages of the Mink Zick-Zack-System®:

Les avantages du système Zick-Zack® Mink :

- Der Bürstenbelag ist leicht und schnell auswechselbar
- Einfache und schnelle Montage bei der Erstausrüstung und nach Abnutzung
- Partieller Austausch der Bürstensegmente ist problemlos möglich
- Lückenlose und streifenfreie Faseroberfläche durch ZZ-Form
- Unterschiedliche Faserhärten und Gesamtdurchmesser problemlos auf einer Welle möglich
- Formschlüssige Verbindung und Zentrierung der Elemente untereinander durch Hirth-Verzahnung
- Sonderbeborstungen möglich
- The brush assembly can be replaced easily and quickly
- Quick and easy fitting for first-time use and after wear
- Replacement of individual brush segments is possible
- Continuous and streak-free bristle surface thank to ZZ shape
- Different bristle diameters and overall brush diameters on the same shaft are not a problem
- Tight fit and centring of the segments thanks to Hirth serration
- Special bristle configurations are possible
- La garniture de brosse peut être échangée aisément et rapidement
- Montage simple et rapide lors de la première monte ou du remplacement des pièces usagées
- Le remplacement des segments de brosses est possible sans problème
- Surface des fibres continue et sans stries grâce à la forme en ZZ
- Différents diamètres hors tout et duretés de fibres possibles sur un seul axe
- Liaison géométrique et centrage des éléments les uns par rapport aux autres via le crantage Hirth
- Possibilité d'un garnissage en fibres spécifiques

Gleichmäßiges Zerstäuben Uniform distribution Pulvérisation homogène



Rundum-Reinigung durch gegenläufige Bürsten All-round cleaning using contra-rotating brushes

Nettoyage intégral par des rouleaux-brosses tournant en sens inverse



Technische Daten

Technical data

Caractéristiques techniques

Verwendete Abkürzungen: Key to abbreviations: Abréviations:

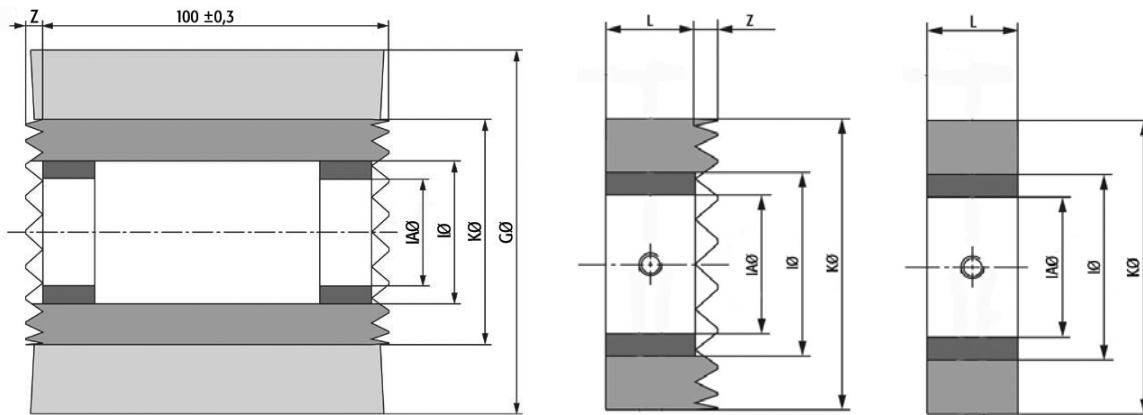
GØ	Gesamtdurchmesser	Overall diameter	Diamètre hors tout
IAØ	Innendurchmesser Adapter	Internal adapter diameter	Adaptateur diamètre intérieur
IØ	Innendurchmesser	Internal diameter	Diamètre intérieur
A	Aufgelockert	Open	Faible
D	Dicht	Dense	Forte
MD	Maximal dicht	Maximum density	Densité maximale

Bezeichnung Designation Désignation	Körper-Ø in mm Body dia. in mm Ø monture en mm	Achsloch-Ø in mm Spindle hole dia. in mm Ø axe en mm				Verzahnung Serration Crantage			Zahnhöhe in mm (Z) Tooth height in mm (Z) Hauteur de cran en mm			Stelling Länge in mm Collar length in mm Longueur bague de butée en mm	
		IØ	IAØ	IAØ	IAØ	A	D	MD	A	D	MD		L
	KØ		IØ	IAØ	IAØ	IAØ	A	D	MD	A	D	MD	L
ZZB33	33	20	15			8	10	16	6	4,8	3,8	15	
ZZB45	45	25	20	15		8	12	16	8,8	5,9	4,4	20	
ZZB57	57	35	30	25	20	10	15	18	8,9	6	5	20	
ZZB65	65	40	35	30	25	12	17	20	8,5	6	5	20	
ZZB75	75	50	45	40	35	12	18	30	9,8	6,5	3,9	20	
ZZB86	86	60	50	45	40	12	20	30	11,2	6,7	4,5	20	
ZZB100	100	75	60	50	45	14	18	22	11,2	8,7	7,1	25	
ZZB125	125	100	90	75	60	18	24	28	11	8,2	7	25	
ZZB145	145	120	100	80	60	22	28	34	10,4	8,1	6,7	25	
ZZB155	155	125	100	80		24	28	36	10,2	8,7	6,8	25	
ZZB176	176	152	135	125	100	24	36	48	11,5	7,7	5,7	25	

Hinweis: Die Achslochdurchmesser der Stellingringe sind entsprechend kompatibel mit dem Ø der ZZB-Körper

Note: The spindle hole diameters of the collars are accordingly compatible with the diameter of the ZZB bodies

Remarque : les diamètres d'axe des bagues de butée sont compatibles avec le Ø de la monture ZZB correspondant



Toleranzangaben

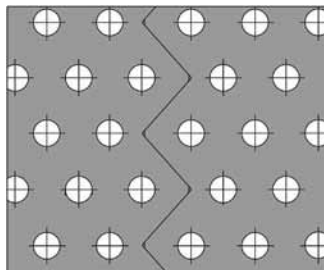
Tolerances

Données de tolérance

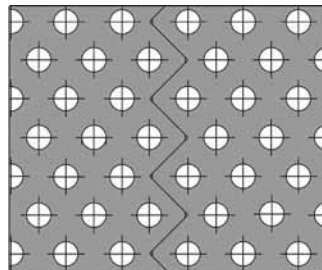
IAØ / IØ = 1 - 30 mm +0/+0,2

IAØ / IØ = 30 - 120 mm +0/+0,3

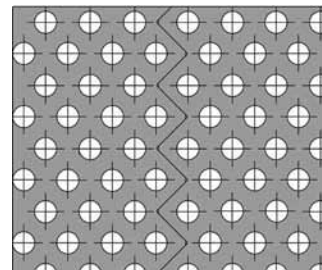
IAØ / IØ = 120 - 500 mm +0/+0,4



Aufgelockert | Open | Faible



Dicht | Dense | Forte



Maximal dicht | Maximum density | Densité maximale

Berechnungsangabe: Arbeitslänge = Anzahl der Segmente x 100 mm Baulänge + 1 x Zahnhöhe | Gesamtkörperlänge = Arbeitslänge + 2 x Stelling (L+R)

Calculation basis: working length = number of segments x 100 mm structural length + 1 x tooth height | total body length = working length + 2 x collar (L+R)

Calcul : longueur de travail = nombre de segments x 100 mm de longueur hors tout + 1 x hauteur de cran | longueur de monture hors tout = longueur de travail + 2 x bague de butée (g. + d.)

Weitere Informationen zu unseren Standardartikeln erhalten Sie unter: www.mink-buersten.com

Further information about our standard articles can be found at: www.mink-buersten.com

Pour de plus amples informations sur nos produits standard, consulter www.mink-buersten.com

Faseranordnung nach Problemstellung

Bristle arrangement to suit different applications

Implantation des fibres selon la situation

Einreihige, viergängige Spiralbeborstung

Single-row, four-way spiral design

Garnissage spiroïdal, une rangée, alignement quadruple



Pfeilförmige, von der Mitte nach links und rechts steigende Beborstung

Arrow-shaped bristle arrangement rising leftwards and rightwards from the centre

Garnissage en flèche, pas à gauche et à droite à partir du centre



Feldweise Beborstung mit unterschiedlichen Fasern, versetzt montiert

Blocks of bristles consisting of different bristle material, in staggered arrangement

Garnissage en zones décalées avec différentes fibres



Spiralförmige und lineare Segmente gemischt montiert

Mixed spiral and linear brush segments

Segments spiroïdaux et linéaires mélangés



Wellenförmige, zweireihige Beborstung

Undulating two-row bristle arrangement

Garnissage ondulé, double rangée



Mehrreihige, zweigängige Spiralbeborstung

Multi-row, two-way spiral design

Garnissage spiroïdal, double alignement, rangées multiples



Zentrale

August Mink KG
Fabrikation
technischer Bürsten
Wilhelm-Zwick-Straße 13
D-73035 Göppingen
fon +49 (0)71 61 40 31-0
fax +49 (0)71 61 40 31-500
info@mink-buersten.de

Benelux

Mink-Bürsten B.V.
Hanzeweg 6
NL-8061 RC Hasselt
fon +31 (0)38 3 86 61 77
fax +31 (0)38 3 86 61 78
info@mink-buersten.nl

England

Mink-Brushes (UK) Ltd.
Cash's Business Centre
Cash's Lane
GB-CV1 4PB Coventry
fon +44 (0)24 76 63 25 88
fax +44 (0)24 76 63 25 90
sales@mink-brushes.co.uk

Frankreich

Mink-France S.A.R.L.
2, rue de l'Octroi
F-78410 Aubergenville
fon +33 (0)1 34 84 75 64
fax +33 (0)1 34 84 01 81
info@mink-france.fr

Italien

Mink-Italia s.r.l.
Società con Socio unico
Via Speranza 5
I-40068 S. Lazzaro
di Savena (BO)
fon +39 051 45 26 00
fax +39 051 62 78 325
info@mink-italia.it

Skandinavien

Mink-Bürsten ApS
Glasvænget 2
DK-5492 Vissenbjerg
fon +45 70 26 20 77
fax +45 70 26 20 78
info@mink-buersten.dk

