



Innovative Tellerbürsten zum Tragen und Abdichten – das Mink TD-System™

**Innovative disc brushes for carrying and sealing:
the Mink TD-System™**

**Brosses circulaires innovantes pour porter et étanchéifier :
le Mink TD-System™**

Think Mink!™



Mink
Bürsten®

Die Ideenmarke für
innovative Faserlösungen

Ihre Lösung, Ihr Nutzen

A solution to fit your needs

Votre solution, vos avantages

Das Mink TD-System basiert auf einer Idee, die zwei Lösungsansätze bringt: kurze, starke Fasern tragen oder stützen schonend empfindliche Bauteile oder Oberflächen. Mit längeren Fasern in engerer Beborstung schützt das TD-System flexibel und zuverlässig Arbeitsbereiche gegen Verschmutzung.

Beide Lösungen sind flexibel auf ihren Einsatzbereich anpassbar – eine sprichwörtliche do-it-yourself Bürste ganz nach Ihren eigenen Vorstellungen. Das TD-System von Mink Bürsten ist konkurrenzlos schnell lieferbar, preisgünstig und flexibel. In maximal zehn Arbeitstagen kann Mink Bürsten Ihnen diese Innovation aus dem Standard-Programm liefern. Machen Sie sich die Vorteile des TD-Systems jetzt zu eigen.

The Mink TD-System is based on an idea with two applications: short, strong bristles can be used to gently carry delicate parts or damage-prone objects. And longer, more closely spaced bristles can reliably protect work areas against contamination.

Each of these solutions can be flexibly modified to suit the given area of application. These are genuine do-it-yourself brushes, which you can apply in any way you choose. The TD-System made by Mink Bürsten can be delivered with exceptional speed, and it is inexpensive and flexible. In ten working days or less, Mink Bürsten will send you this innovative product from its standard range. Discover now how you can profit from the TD-System.

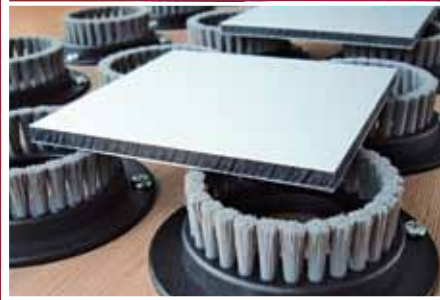
Le Mink TD-System part d'une idée qui apporte deux approches de solution : des fibres courtes et résistantes portent ou soutiennent en douceur des composants ou des surfaces fragiles. Avec des fibres longues en faisceaux denses, le TD-System protège efficacement et en souplesse des zones de travail contre l'encrassement.

Les deux solutions s'adaptent avec un grande flexibilité à leur domaine de mise en œuvre : de véritables brosses à assembler soi-même selon ses propres idées. Le TD-System de Mink Bürsten est disponible avec une rapidité défiant toute concurrence, peu coûteux et flexible. Mink Bürsten est en mesure de vous livrer cette innovation de la gamme standard dans dix jours ouvrables au maximum. Appropriiez-vous les avantages du TD-System !

Ihre Vorteile: Your advantages: Vos avantages :

Schonendes Tragen oder Stützen empfindlicher Teile

Gentle carrying or supporting of delicate parts
Porter ou soutenir en douceur des pièces fragiles



Zuverlässiges Abdichten gegen Späneflug beim Bohren und Fräsen

Reliable sealing for protection against flying chips in drilling and cutting
Protéger efficacement contre les projections copeaux dans le perçage et le fraisage



Optimale Anpassung durch flexible Fasern

An optimal fit, thanks to flexible bristles
Adaptation optimale grâce aux fibres souples



Anbaufertiges System durch 3 vorhandene Befestigungsbohrungen

A ready-to-install system, thanks to three pre-drilled mounting holes
Système prêt au montage grâce aux 3 orifices de fixation



Ihr schneller Weg zum Mink TD-System™: Bestellen Sie einfach im Internet.

The fast way to get the Mink TD-System™: Order via the Internet.

La voie directe vers le Mink TD-System™ : commandez dans l'Internet.

Verwendete Abkürzungen:

Key to abbreviations:

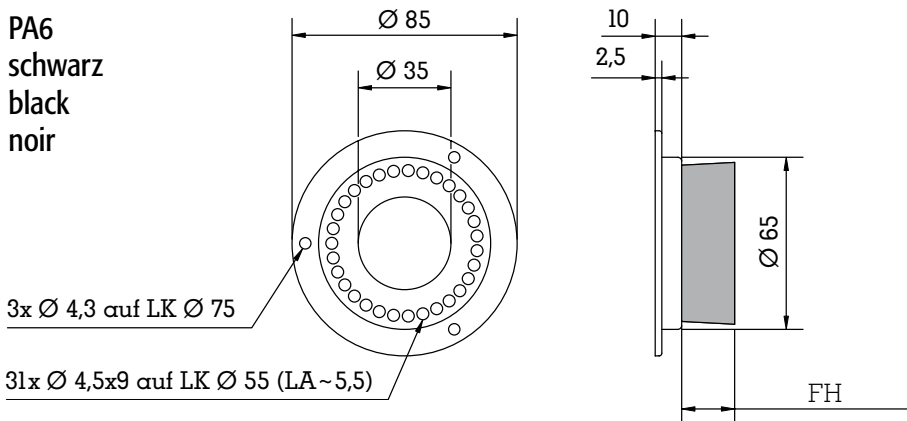
Abréviations:

PA6	Polyamid 6	Polyamide 6	Polyamide 6
FH	Faserhöhe	Bristle length	Hauteur de poil
Auf LK	auf Lochkreis	On bolt circle	Sur cerce perforé
LA	Lochabstand	Hole separation	Entraxe

alle Angaben in mm
all dimensions in mm
indications en mm

TD 85

PA6
schwarz
black
noir



3x Ø 4,3 auf LK Ø 75

31x Ø 4,5x9 auf LK Ø 55 (LA~5,5)

Verpackungseinheit 20 Stück Packed in units of 20 pieces Chaque ensemble est composé de 20 pièces

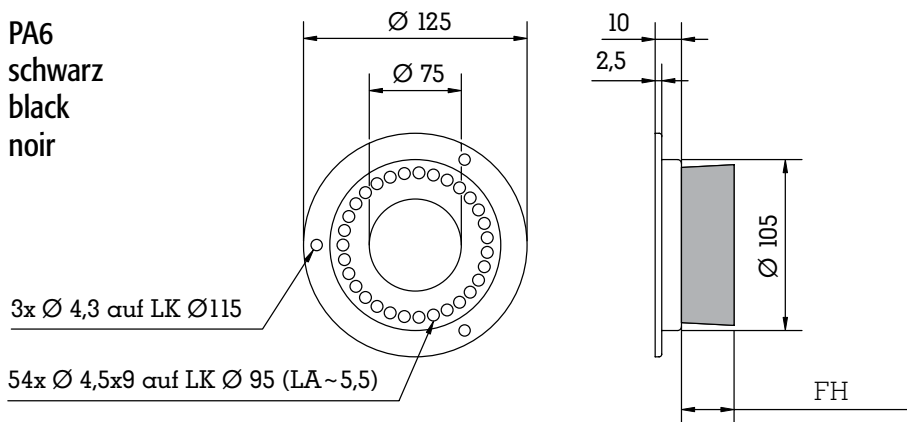
Ø 0,15		Ø 0,20	
PA6 schwarz/glatt black/smooth noir/lisse			
No	FH	No	FH
TD 85		TD 85	
...K 1	15	...K 2	20

Ø 0,30		Ø 0,40	
PA6 schwarz/glatt black/smooth noir/lisse			
No	FH	No	FH
TD 85		TD 85	
...K 3	30	...K 4	40
		...K 5	50

Ø 0,60			
PA6 schwarz/glatt black/smooth noir/lisse			
No	FH		
TD 85			
...K 6	60		
...K 7	80		
...K 8	100		

TD 125

PA6
schwarz
black
noir



3x Ø 4,3 auf LK Ø115

54x Ø 4,5x9 auf LK Ø 95 (LA~5,5)

Verpackungseinheit 20 Stück Packed in units of 20 pieces Chaque ensemble est composé de 20 pièces

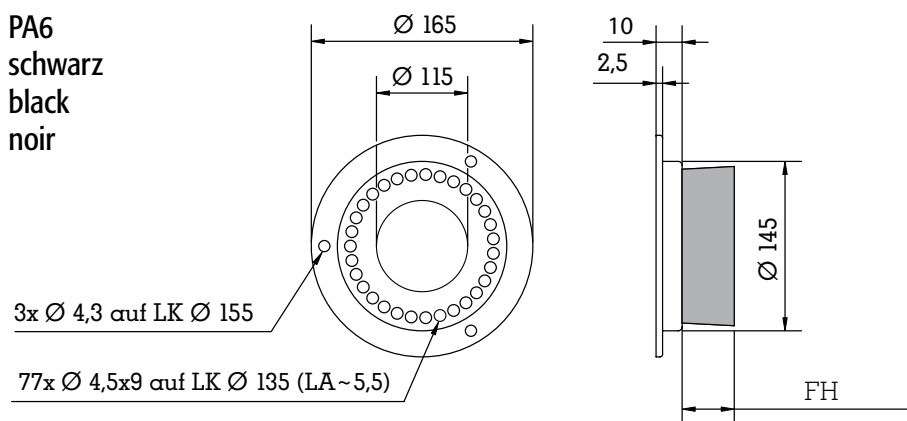
Ø 0,15		Ø 0,20	
PA6 schwarz/glatt black/smooth noir/lisse			
No	FH	No	FH
TD 125		TD 125	
...K 1	15	...K 2	20

Ø 0,30		Ø 0,40	
PA6 schwarz/glatt black/smooth noir/lisse			
No	FH	No	FH
TD 125		TD 125	
...K 3	30	...K 4	40
		...K 5	50

Ø 0,60			
PA6 schwarz/glatt black/smooth noir/lisse			
No	FH		
TD 125			
...K 6	60		
...K 7	80		
...K 8	100		

TD 165

PA6
schwarz
black
noir



3x Ø 4,3 auf LK Ø 155

77x Ø 4,5x9 auf LK Ø 135 (LA~5,5)

Verpackungseinheit 16 Stück Packed in units of 16 pieces Chaque ensemble est composé de 16 pièces

Ø 0,15		Ø 0,20	
PA6 schwarz/glatt black/smooth noir/lisse			
No	FH	No	FH
TD 165		TD 165	
...K 1	15	...K 2	20

Ø 0,30		Ø 0,40	
PA6 schwarz/glatt black/smooth noir/lisse			
No	FH	No	FH
TD 165		TD 165	
...K 3	30	...K 4	40
		...K 5	50

Ø 0,60			
PA6 schwarz/glatt black/smooth noir/lisse			
No	FH		
TD 165			
...K 6	60		
...K 7	80		
...K 8	100		

Zentrale

August Mink KG
Fabrikation
technischer Bürsten
Wilhelm-Zwick-Straße 13
D-73035 Göppingen
fon +49 (0)71 61 40 31-0
fax +49 (0)71 61 40 31-500
info@mink-buersten.de

Benelux

Mink-Bürsten B.V.
Hanzeweg 6
NL-8061 RC Hasselt
fon +31 (0)38 3 86 61 77
fax +31 (0)38 3 86 61 78
info@mink-buersten.nl

England

Mink-Brushes (UK) Ltd.
Cash's Business Centre
Cash's Lane
GB-CV1 4PB Coventry
fon +44 (0)24 76 63 25 88
fax +44 (0)24 76 63 25 90
sales@mink-brushes.co.uk

Frankreich

Mink-France S.A.R.L.
2, rue de l'Octroi
F-78410 Aubergenville
fon +33 (0)1 34 84 75 64
fax +33 (0)1 34 84 01 81
info@mink-france.fr

Italien

Mink-Italia s.r.l.
Via Speranza 5
I-40068 S. Lazzaro
di Savena (BO)
fon +39 051 45 26 00
fax +39 051 62 78 325
info@mink-italia.it

Skandinavien

Mink-Bürsten ApS
Glasvænget 2
DK-5492 Vissenbjerg
fon +45 70 26 20 77
fax +45 70 26 20 78
info@mink-buersten.dk

