



Innovative Lösungen mit Tellerbürsten – das Mink TBS-System

Innovative solutions with disc brushes: the Mink TBS-System

Solutions innovantes avec des brosses circulaires : le Mink TBS-System

Think Mink!™



Mink
Bürsten®

Die Ideenmarke für
innovative Faserlösungen

Ihre Lösung, Ihr Nutzen

A solution to fit your needs

Votre solution, vos avantages

Vielfältig einzusetzen, flexibel und schnell lieferbar. Zur optimalen Oberflächenbehandlung haben sich Tellerbürsten als Spezialanfertigungen von Mink Bürsten bereits in unzähligen Anwendungen bewährt. Nun können wir mit dem Mink TBS-System Lösungen auch im Bereich Tellerbürsten schnell und günstig anbieten.

Der besondere Qualitätsvorteil: Der als günstiges Spritzgussteil hergestellte Bürstenkörper und die Borstung werden aus einer Hand bei Mink Bürsten gefertigt. In konkurrenzlos kurzer Zeit von maximal zehn Arbeitstagen können wir Ihnen diese Innovation liefern. Machen Sie sich die Vorteile des Mink TBS-Systems jetzt zu eigen und nutzen Sie den unkomplizierten Baukasten unserer Standardlösungen!

Versatile, flexible and available for immediate delivery. Specially manufactured disc brushes from Mink have already demonstrated their effectiveness in countless surface treatment applications. With the Mink TBS-System, we are able to offer a quick and inexpensive disc brush solution. To ensure high quality, Mink manufactures its injection-moulded brush bodies and bristles under one roof. And no one can deliver faster: we'll send you these innovative products in ten working days or less. Let the Mink TBS-System go to work for you, and take advantage of our standard solutions with their simple modular system!

Polyvalent, flexible et rapidement disponible. Pour un traitement optimal des surfaces, des fabrications sur mesure de brosses circulaires ont déjà fait leurs preuves dans de très nombreuses applications. Nous pouvons dans le domaine des brosses circulaires vous faire des offres rapidement et à moindre coût avec le système Mink TBS. L'avantage exclusif en matière de qualité : toutes les montures moulées par injection, donc peu coûteuses, ainsi que les fibres sont fabriquées par Mink Bürsten. Dès maintenant, nous pouvons vous livrer cette innovation dans le temps record de dix jours ouvrables au maximum. Profitez sans tarder des avantages du Mink TBS-System et de la simplicité de notre système modulaire de solutions standard !

Ihre Vorteile: Your advantages: Vos avantages :

Optimale Anpassung durch flexible Fasern

A perfect fit, thanks to flexible bristles
Adaptation optimale grâce aux fibres souples



Schonende Oberflächenbehandlung

Gentle surface treatment
Traitement en douceur des surfaces



Anbaufertig: mit integriertem Gewindeinsatz und Passfeder für 20 mm-Welle

Ready for mounting: with integrated threaded insert and keyway for 20 mm shaft
Prêt à monter : avec insert fileté intégré et rainure pour clavette pour arbres de 20 mm



3 Bürstengrößen – unkompliziert an den Produktionsvorgang anpassbar

Three brush sizes, easily adjustable to the production process
3 tailles de brosse : adaptation sans problème au procédé de fabrication



Bestellen Sie Ihre Mink Bürsten einfach und direkt im Internet oder per Katalog

Order Mink brushes directly via the Internet or by catalogue
 Commandez vos brosses Mink directement dans l'Internet ou à l'aide du catalogue

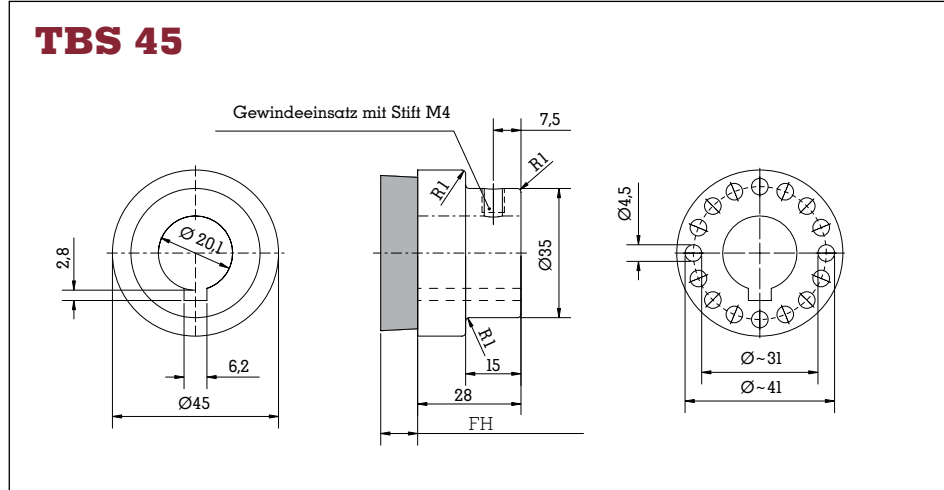
Verwendete Abkürzungen:

Key to abbreviations:

Abréviations:

PA6	Polyamid 6	Polyamide 6	Polyamide 6
FH	Faserhöhe	Bristle length	Hauteur de poil
	Gewindeein- satz mit Stift	Threaded insert with pin	Insert fileté avec vis sans tête
R1	Radius 1 mm	Radius 1 mm	Rayon 1 mm

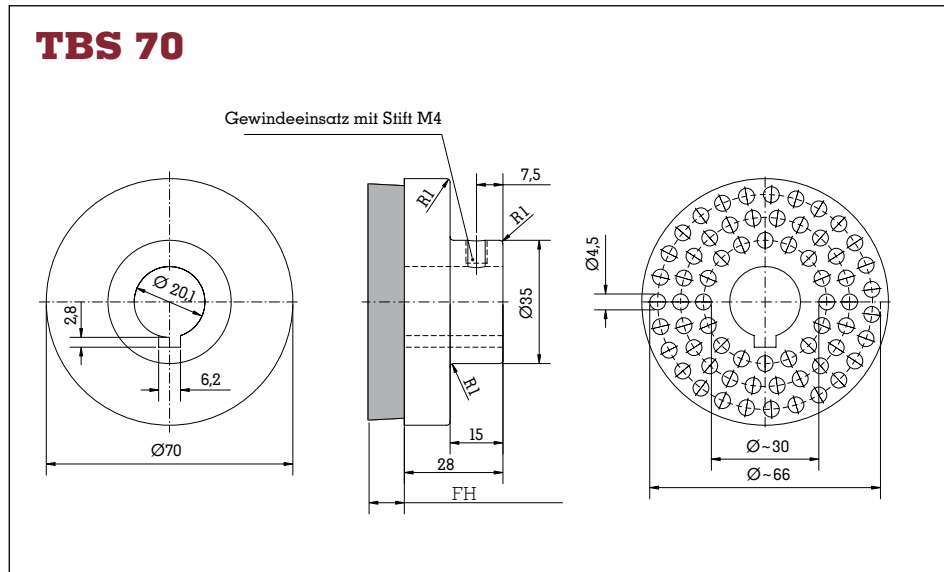
alle Angaben in mm
 all dimensions in mm
 indications en mm



ø 0,20		ø 0,50	
PA6 schwarz/glatt black/smooth noir/lisse			
No	FH	No	FH
TBS 45		TBS 45	
...K 1	10	...K 4	15
...K 2	15	...K 5	20
...K 3	20	...K 6	30

Rosshaar schwarz horse hair/black crin de cheval/noir			
No	FH		
TBS 45			
...K 7	10		
...K 8	20		
...K 9	30		

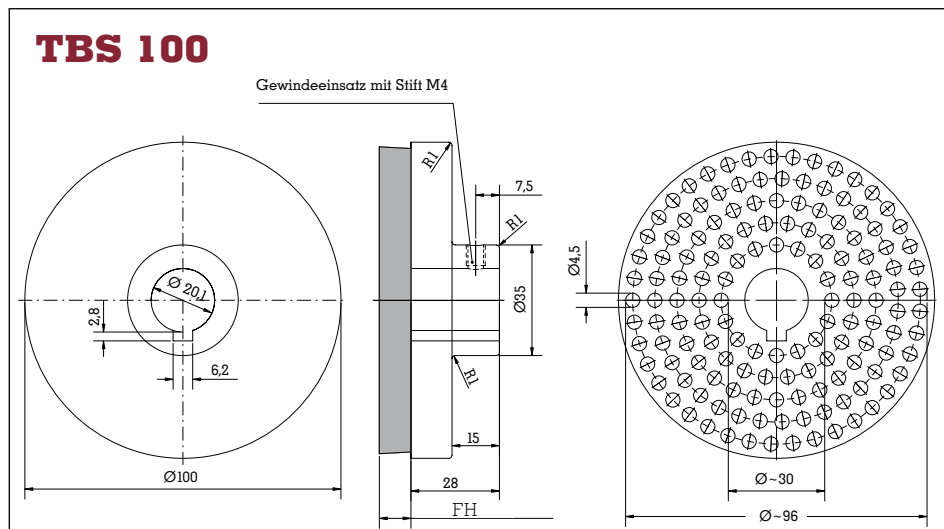
Verpackungseinheit 10 Stück
 Packed in units of 10 pieces
 Chaque ensemble est composé de 10 pièces



ø 0,20		ø 0,50	
PA6 schwarz/glatt black/smooth noir/lisse			
No	FH	No	FH
TBS 70		TBS 70	
...K 1	10	...K 4	15
...K 2	15	...K 5	20
...K 3	20	...K 6	30

Rosshaar schwarz horse hair/black crin de cheval/noir			
No	FH		
TBS 70			
...K 7	10		
...K 8	20		
...K 9	30		

Verpackungseinheit 10 Stück
 Packed in units of 10 pieces
 Chaque ensemble est composé de 10 pièces



ø 0,20		ø 0,50	
PA6 schwarz/glatt black/smooth noir/lisse			
No	FH	No	FH
TBS 100		TBS 100	
...K 1	10	...K 4	15
...K 2	15	...K 5	20
...K 3	20	...K 6	30

Rosshaar schwarz horse hair/black crin de cheval/noir			
No	FH		
TBS 100			
...K 7	10		
...K 8	20		
...K 9	30		

Verpackungseinheit 10 Stück
 Packed in units of 10 pieces
 Chaque ensemble est composé de 10 pièces

Zentrale

August Mink KG
Fabrikation
technischer Bürsten
Wilhelm-Zwick-Straße 13
D-73035 Göppingen
fon +49 (0)71 61 40 31-0
fax +49 (0)71 61 40 31-500
info@mink-buersten.de

Benelux

Mink-Bürsten B.V.
Hanzeweg 6
NL-8061 RC Hasselt
fon +31 (0)38 3 86 61 77
fax +31 (0)38 3 86 61 78
info@mink-buersten.nl

England

Mink-Brushes (UK) Ltd.
Cash's Business Centre
Cash's Lane
GB-CV1 4PB Coventry
fon +44 (0)24 76 63 25 88
fax +44 (0)24 76 63 25 90
sales@mink-brushes.co.uk

Frankreich

Mink-France S.A.R.L.
2, rue de l'Octroi
F-78410 Aubergenville
fon +33 (0)1 34 84 75 64
fax +33 (0)1 34 84 01 81
info@mink-france.fr

Italien

Mink-Italia s.r.l.
Via Speranza 5
I-40068 S. Lazzaro
di Savena (BO)
fon +39 051 45 26 00
fax +39 051 62 78 325
info@mink-italia.it

Skandinavien

Mink-Bürsten ApS
Glasvænget 2
DK-5492 Vissenbjerg
fon +45 70 26 20 77
fax +45 70 26 20 78
info@mink-buersten.dk

