



Mink Standard-Leistenbürsten – Abdichten, Führen und Tragen in Strebenprofilkonstruktionen

Mink standard strip brushes – sealing, guiding and supporting in aluminium slotted profile assembly systems

Brosses en listeau standard Mink – Étanchéifier, Guider, transporter dans des profilés

Think Mink!®



Mink
Bürsten®

Die Ideenmarke für
innovative Faserlösungen

STL 2108 / STL 2110 von Mink: Kompatibel für nahezu alle Strebenprofile aus Aluminium

STL 2108 / STL 2110 by Mink: Compatible with most aluminium slotted profile assembly systems

STL 2108 / STL 2110 de Mink : compatibles pour la plupart des profils rainurés en aluminium

Mink Leistenbürsten bieten die perfekte Lösung zum sicheren Abdichten und Führen sowie zum Fixieren in Aluminiumstrebenprofilen. Durch einfaches Einklipsen in neue oder bestehende Konstruktionen wird gegen unerwünschte Spalte, störende Zugluft oder austretendes Spritzwasser optimal abgedichtet. Erhältlich für Nutbreiten 8 mm und 10 mm sind die handling- und montagefreundlichen Bürsten für nahezu alle gängigen Strebenprofile kompatibel. Durch die Geometrie des ABS-Körpers verklemmen sich die Haltetaschen im Alu-Profil und sorgen so für gute Haltbarkeit. Mit den im Standard angebotenen Faserhöhen von 10 mm bis 60 mm und mit Faserwerkstoffen, die für nahezu alle Anwendungen geeignet sind, decken wir sämtliche Anforderungen an diese Bürste ab.

Mink strip brush offers the perfect solution for reliable sealing, guiding and fixing on aluminium assembly system profiles. By simply pushing the brush into grooves on new or existing structures, unwanted gaps, draughts or leakage of spray water can be prevented. Available for groove widths of 8 mm and 10 mm, the brush is easy to handle, easy to install and compatible with most common profiles. Thanks to the design of the ABS body, the holding clips ensure that the brush sits tight inside the aluminium profile groove. With bristle heights of 10 mm to 60 mm in our standard range and a variety of bristle materials suitable for almost all applications, we offer a large range of solutions.

Les brosses listeaux Mink répondent parfaitement aux demandes d'isolation, de guidage ou de fixation pour les profils rainurés en aluminium. Que ce soit dans des installations nouvelles ou existantes, ces dernières isolent de façon optimale les fentes, et protègent aussi des courants d'air et des éclaboussures indésirables, cela en un seul clip. Disponibles pour des rainures de largeur de 8 et 10mm, les brosses à clipper sont compatibles avec presque tous les profils rainurés. La géométrie des corps en ABS et les languettes d'arrêt dans le profil alu permettent une excellente fixation dans le temps. Proposées dans la gamme standard avec des hauteurs de fibre allant de 10 à 60 millimètres et dans diverses matières, ces brosses sont définies pour répondre au large spectre d'applications possibles.

Ihre Vorteile: Your advantages: Vos avantages :

- Kompatibel für nahezu alle Strebenprofile aus Aluminium – Nutbreiten 8 mm und 10 mm
 - Fixieren empfindlicher Teile in Ladungsträgern
 - Führen und Tragen in der Fördertechnik
 - Abdichten an Maschinenumhausungen, Klappen und Funktionsdurchlässen
 - Ein Eindrücken in bestehende Konstruktionen ist problemlos möglich
-
- Compatible with most aluminium assembly system profiles - groove widths 8 mm and 10 mm
 - Fixing of sensitive parts on racking
 - Guiding and supporting on conveyor systems
 - Sealing of machine housings, flaps and apertures
 - Easy installation, the brush can simply be pushed into grooves on existing frameworks
-
- Compatible pour les profilés aluminium de rainure 8mm et 10 mm
 - Fixation de pièces sensibles dans les chariots de transport
 - Guider et porter dans des applications de transport technique
 - Etancher les capots de machines ou toute ouverture
 - Le montage peut être réalisé sur des installations existantes par clippage ce qui facilite leur installation

Einklipsen ...
Push in ...
Clipper ...



Fertig!
Done!
Terminé !



Abdichten
Sealing
Etancher



Führen
Guiding
Guider



Mink Leistenbürsten: Technische Daten

Mink strip brushes: Technical Data

Mink brosses listeaux : Caractéristiques techniques

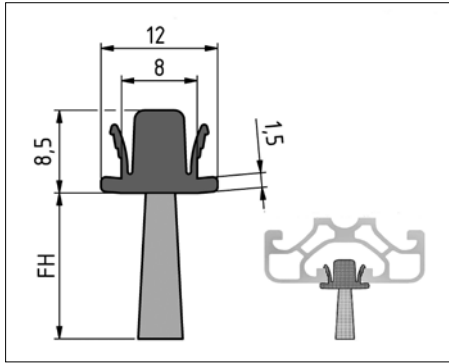
Verwendete Abkürzungen:

Key to abbreviations:

Abréviations:

| | | | |
|------------|---|--|--|
| PA6 | Polyamid 6 | Polyamide 6 | Polyamide 6 |
| PBT | Polyester | Polyester | Polyester |
| ABS | Acrylnitril-Butadien-Styrol Copolymere | acrylonitrile-butadiene-styrene copolymers | Acrylnitril-Butadien-Styrol Copolymere |
| FH | Faserhöhe | Bristle length | Hauteur de fibre |
| L | Körperlänge | Body length | Longueur de corps |

STL 2108

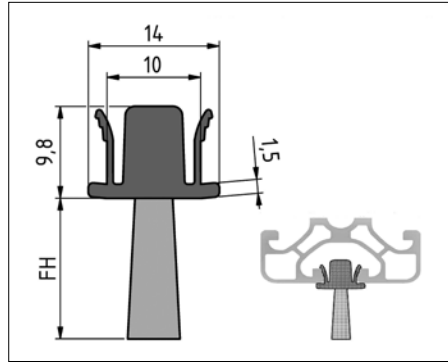


Für Strebenprofile mit Nutbreite 8 mm
Körpermaterial ABS

For aluminium profiles with a groove width of 8 mm
Body material ABS

Pour des profilés ayant une largeur de rainure de 8 mm
Matériau de montage ABS

STL 2110



Für Strebenprofile mit Nutbreite 10 mm
Körpermaterial ABS

For aluminium profiles with a groove width of 10 mm
Body material ABS

Pour des profilés ayant une largeur de rainure de 10 mm
Matériau de montage ABS

| ø 0,15 | | | ø 0,20 | | |
|---|------|----|-----------------------------|------|----|
| PA6 schwarz/glatt black/smooth noir/lisse | | | | | |
| No | L | FH | No | L | FH |
| STL 2108-... / STL 2110-... | | | STL 2108-... / STL 2110-... | | |
| ...K1 | 1000 | 10 | ...K6 | 1000 | 15 |
| ...K2 | 1000 | 15 | ...K7 | 1000 | 20 |
| ...K3 | 1000 | 20 | ...K8 | 1000 | 25 |
| ...K4 | 1000 | 25 | ...K9 | 1000 | 30 |
| ...K5 | 1000 | 30 | ...K10 | 1000 | 35 |
| | | | ...K11 | 1000 | 40 |

| ø 0,30 | | | ø 0,50 | | |
|---|------|----|-----------------------------|------|----|
| PA6 schwarz/glatt black/smooth noir/lisse | | | | | |
| No | L | FH | No | L | FH |
| STL 2108-... / STL 2110-... | | | STL 2108-... / STL 2110-... | | |
| ...K12 | 1000 | 20 | ...K17 | 1000 | 30 |
| ...K13 | 1000 | 25 | ...K18 | 1000 | 40 |
| ...K14 | 1000 | 30 | ...K19 | 1000 | 50 |
| ...K15 | 1000 | 40 | ...K20 | 1000 | 60 |
| ...K16 | 1000 | 50 | | | |

| ø 0,15 | | | ø 0,20 | | |
|---|------|----|-----------------------------|------|----|
| PBT schwarz/glatt black/smooth noir/lisse | | | | | |
| No | L | FH | No | L | FH |
| STL 2108-... / STL 2110-... | | | STL 2108-... / STL 2110-... | | |
| ...K21 | 1000 | 10 | ...K26 | 1000 | 15 |
| ...K22 | 1000 | 15 | ...K27 | 1000 | 20 |
| ...K23 | 1000 | 20 | ...K28 | 1000 | 25 |
| ...K24 | 1000 | 25 | ...K29 | 1000 | 30 |
| ...K25 | 1000 | 30 | ...K30 | 1000 | 35 |
| | | | ...K31 | 1000 | 40 |

| ø 0,35 | | | ø 0,50 | | |
|---|------|----|-----------------------------|------|----|
| PBT schwarz/glatt black/smooth noir/lisse | | | | | |
| No | L | FH | No | L | FH |
| STL 2108-... / STL 2110-... | | | STL 2108-... / STL 2110-... | | |
| ...K32 | 1000 | 20 | ...K38 | 1000 | 30 |
| ...K33 | 1000 | 25 | ...K39 | 1000 | 40 |
| ...K34 | 1000 | 30 | ...K40 | 1000 | 50 |
| ...K35 | 1000 | 40 | ...K41 | 1000 | 60 |
| ...K36 | 1000 | 50 | | | |
| ...K37 | 1000 | 60 | | | |

alle Angaben in mm

all dimensions in mm

indications en mm

Verpackungseinheit 20 Stück, je 1000 mm = 20 Meter

Packed in units of 20 pieces of 1000 mm each = 20 m

Chaque ensemble est composé de 20 pièces de longueur 1000 mm = 20 mètres

Zentrale

August Mink KG
Fabrikation
technischer Bürsten
Wilhelm-Zwick-Straße 13
D-73035 Göppingen
fon +49 (0)71 61 40 31-0
fax +49 (0)71 61 40 31-500
info@mink-buersten.de

Benelux

Mink-Bürsten B.V.
Hanzeweg 6
NL-8061 RC Hasselt
fon +31 (0)38 3 86 61 77
fax +31 (0)38 3 86 61 78
info@mink-buersten.nl

England

Mink-Brushes (UK) Ltd.
Cash's Business Centre
Cash's Lane
GB-CV1 4PB Coventry
fon +44 (0)24 76 63 25 88
fax +44 (0)24 76 63 25 90
sales@mink-brushes.co.uk

Frankreich

Mink-France S.A.R.L.
2, rue de l'Octroi
F-78410 Aubergenville
fon +33 (0)1 34 84 75 64
fax +33 (0)1 34 84 01 81
info@mink-france.fr

Italien

Mink-Italia s.r.l.
Via Speranza 5
I-40068 S. Lazzaro
di Savena (BO)
fon +39 051 45 26 00
fax +39 051 62 78 325
info@mink-italia.it

Skandinavien

Mink-Bürsten ApS
Glasvænget 2
DK-5492 Vissenbjerg
fon +45 70 26 20 77
fax +45 70 26 20 78
info@mink-buersten.dk

