



**Mink Rundbürsten – effiziente Werkzeuge mit unendlich vielen Anwendungsmöglichkeiten**

Mink round brushes – highly efficient tools with countless applications

Brosses cylindriques Mink – outils efficaces pour des applications illimitées

**Think Mink!®**



**Mink  
Bürsten®**

Die Ideenmarke für  
innovative Faserlösungen

# Individuelle Lösungen für spezielle Aufgaben

## Individualized solutions to specific problems

## Solutions personnalisées pour des applications spéciales

Ihre Flexibilität gepaart mit dem Ideenreichtum unserer Anwendungstechniker, machen Mink Rundbürsten zu einem interessanten System für die Praxis – kein anderes Werkzeug ist so vielseitig einsetzbar. Die große Auswahl an Standardartikeln ermöglichen eine Vielzahl von Anwendungslösungen, die sich oft selbst bei kompliziertester Aufgabenstellung genial einfach lösen lassen.

Die Bürsten sind im Standard in wenigen Arbeitstagen lieferbar. Auch Sonderwünschen können wir in kurzer Zeit entsprechen.

Flexibility combined with the imaginative applications of our engineers make Mink round brushes an interesting system for practically-minded people – no other tool can match their versatility. The large selection of standard articles permit a wide range of solutions to problems that can often be ingeniously solved despite being extremely complicated. The standard brushes can be delivered within a few working days. And if you have a special request, we can still deliver quickly.

Leur flexibilité alliée à l'inventivité de nos ingénieurs spécialisés en applications font des brosses cylindriques Mink des systèmes très intéressants dans la pratique – aucun outil n'est aussi polyvalent. Le grand choix d'articles standard permet une multitude de solutions qui peuvent être réalisées simplement de manière géniale même face aux problèmes les plus complexes. Les brosses standards sont livrables en quelques jours ouvrés seulement. Nous pouvons également répondre rapidement à des demandes spéciales.

### Ihre Vorteile: Your advantages: Vos avantages :

- Vielseitig einsetzbar
- Schonendes Transportieren
- Effektive Reinigung
- Gleichmäßiges Auftragen
- Geräuscharmes Fördern
- Individuelle Anpassung der Bürste an die jeweilige Anwendung

- Versatile
- Gentle conveying
- Effective cleaning
- Accurate dispensing
- Noise reduction
- Bespoke solutions for individual applications
- Several bristle types to match your application

- Multiples fonctions
- Transport en douceur
- Nettoyage efficace
- Application régulière
- Convoyage silencieux
- Adaptation personnalisée des brosses aux différentes fonctions

- Je nach Anwendung stehen verschiedene Besatzarten zur Verfügung
- Sonderbeborstung möglich
- Standardware kurzfristig verfügbar

- Special bristle configuration possible
- Catalogue brushes with short lead times

- Différents types de garnitures disponibles selon les fonctions
- Garnissage possible en fibres spéciales
- Produits du merchandise standard rapidement disponibles

### Vielfältige Einsatzmöglichkeiten Wide range of possible uses Nombreuses possibilités de mise en œuvre



### Große Auswahl an Bürstenkörpern Large selection of brush bodies Grand choix de montures



# Mink Rundbürsten – vielseitig und wirtschaftlich

## Mink round brushes – versatile and economical

## Brosses cylindriques Mink – polyvalentes et rentables

Ob Sie kleine oder große Mengen benötigen – Mink Standard-Rundbürsten sind für Sie immer schnell, günstig und vor allem in höchster Qualität binnen weniger Arbeitstage verfügbar. Damit lösen Sie viele in der Praxis vorkommende Probleme auf Anhieb. Bei außergewöhnlichen Anforderungen stehen wir Ihnen aber selbstverständlich mit unserem umfangreichen Service zur Verfügung: individuelle Beratung durch einen unserer Anwendungsberater, seriennahe Modifikation von Bürstentypen, Sonderanfertigungen und spezielle Entwicklungen.

Whether you need small or large quantities, Mink standard round brushes can always be delivered to you quickly, inexpensively and above all in top quality within a few working days.

In this way, you can get instant solutions to many of the problems that come up in day-to-day work. When special demands arise too, we will of course be happy to make our full range of services available to you. Our consultants will provide individual advice on applications, and we can make modifications to standard brushes or manufacture and design special products to fit your needs.

En petites ou grandes quantités, les brosses cylindriques standard Mink vous sont toujours livrées en quelques jours à des prix avantageux et surtout dans une qualité haut de gamme. Vous résolvez ainsi rapidement de nombreux problèmes qui se posent dans la pratique. Mais en cas d'exigences exceptionnelles, notre vaste service Clientèle est naturellement à votre entière disposition : assistance personnalisée par l'un de nos conseillers en applications, modification proche de la série de types de brosses, fabrications spéciales et développements spéciaux.

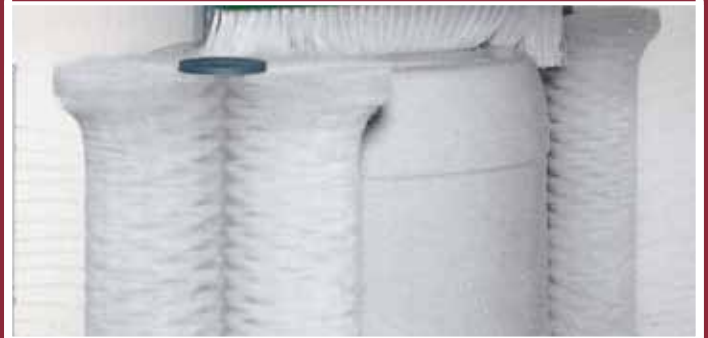
### Mechanische Unterstützung bei Reinigungsanwendungen

Mechanical support for cleaning applications  
Assistance mécanique dans des opérations de nettoyage



### Durch Formschnitt angepasste Rundbürsten

Round brushes adapted by shaped cutting  
Brosses cylindriques adaptées grâce à la taille selon la forme des objets



### Schonender und geräuscharmer Transport

Gentle and low-noise conveying  
Transport en douceur et silencieux



### Schonung für unterschiedlichste Oberflächen

Gentle treatment of a huge range of surface finishes  
Les surfaces les plus diverses sont ménagées



# Mink Rundbürsten: Reinigen, Waschen, Transportieren, Fördern, Streuen, Dosieren oder Auftragen

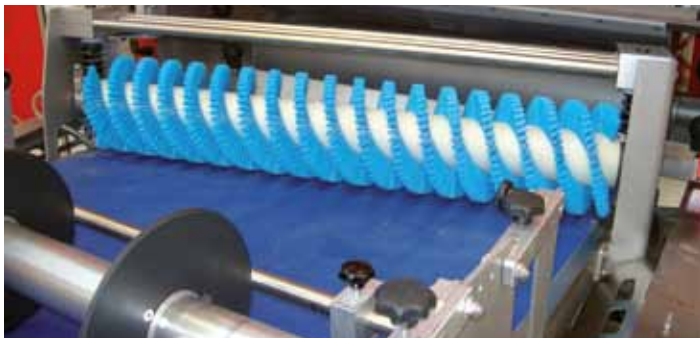
Mink round brushes: cleaning, washing, conveying, dispersing, metering or applying

Brosses cylindriques Mink : pour nettoyer, laver, transporter, manutentionner, saupoudrer, doser ou appliquer

## Transportbandreinigung

Conveyor belt cleaning

Nettoyage de la bande transporteuse



## Transportieren und Waschen in einem Vorgang

Conveying and washing in one operation

Transport et lavage en une seule opération



## Werkzeugkegelreinigung

Tool cleaning

Nettoyage de cônes d'outils



## Materialschonendes Auftragen / Streuen

Accurate applying/dispersing of materials

Application/saupoudrage ménageant les pièces



## Schrägförderung auch im steilen Winkel

Material can even be conveyed at a steep angle

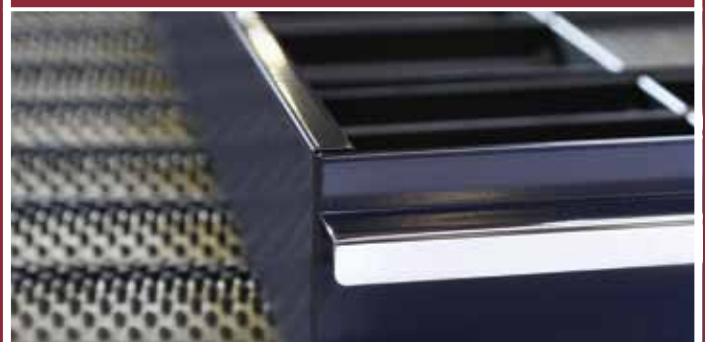
Convoyage en diagonale même sous de fortes pentes



## Sicheres Transportieren hochwertiger Güter

Damage-free conveying of high value goods

Transporter en toute sécurité des produits de haute qualité



# Technische Daten

## Technical data

## Caractéristiques techniques

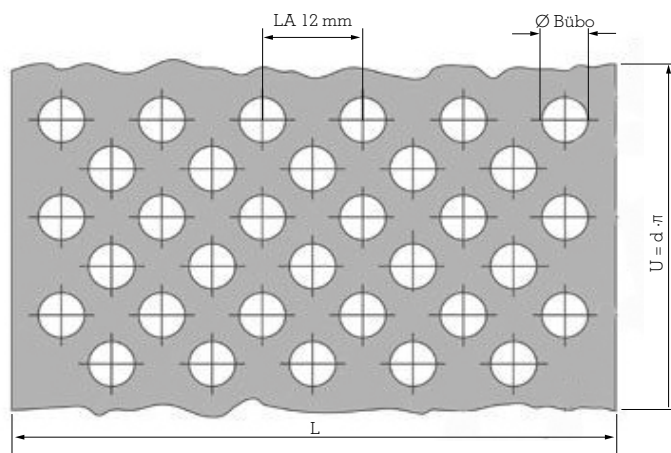
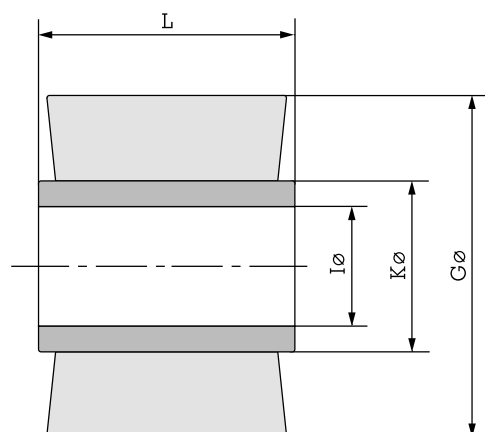
### Verwendete Abkürzungen:

Key to abbreviations:

Abréviations:

<b>GØ</b>	<b>Gesamt-durchmesser</b>	Overall diameter	Diamètre hors tout
<b>KØ</b>	<b>Körperdurchmesser</b>	Body diameter	Diamètre de monture
<b>IØ</b>	<b>Innendurchmesser</b>	Internal diameter	Diamètre intérieur
<b>L</b>	<b>Körperlänge</b>	Body length	Longueur de corps
<b>ØBübo</b>	<b>Bündelbohrung</b>	Tuft hole	Bübo Diamètre du trou pour faisceau
<b>LA</b>	<b>Lochabstand</b>	Hole spacing	Entraxe

Bezeichnung Description Désignation	Körper Ø in mm Body dia. in mm Ø monture en mm	Achslot Ø in mm Spindle hole dia. in mm Ø axe en mm
	KØ	IØ
RUB 30	30	10+0,15
RUB 40	40	20+0,15
RUB 50	50	25+0,15
RUB 60	60	30+0,15
RUB 80	80	40+0,15
RUB 100	100	50+0,15



Weitere Informationen zu unseren Standardartikeln erhalten Sie unter: [www.mink-buersten.com](http://www.mink-buersten.com)

Further information about our standard articles can be found at: [www.mink-buersten.com](http://www.mink-buersten.com)

Pour de plus amples informations sur nos produits standard, consulter [www.mink-buersten.com](http://www.mink-buersten.com)

# Mink Rundbürsten mit Beborstung in Sonderausführung und mit zusätzlicher Ausrüstung

Mink round brushes with special designs and additional options

Brosses cylindriques Mink avec fibres en version spéciale et équipement additionnel

Spezielle Anwendungsfälle können eine spezielle Beborstung erforderlich machen. Sie erfolgt auf der Basis der in diesen technischen Informationen gezeigten Lochbilder – spiralförmig, links- oder rechtssteigend, ein- oder mehrgängig – oder durch Beschneiden auf modernen Präzisionsmaschinen in beliebigen Formen.

Some applications might make a special bristle configuration necessary. This is achieved on the basis of the hole patterns shown in this technical data – spiral, left-hand ascending or right-hand ascending, one-way or multi-way – or by cutting to any required shape on modern precision machinery.

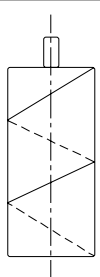
Des applications spéciales peuvent exiger une implantation spéciale des fibres. Elle sera réalisée sur la base des dispositions des trous illustrées dans ces informations techniques – en spirale avec pas à gauche ou à droite, à alignement unique ou multiple, ou par découpe à la forme voulue sur des machines de précision modernes.

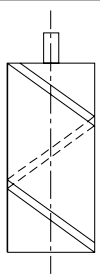
Hier einige Beispiele:

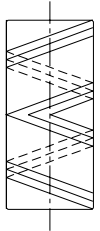
Here are a few examples:

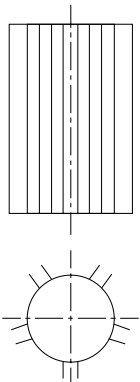
Quelques exemples :

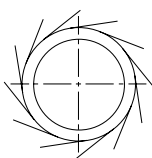
## RUB mit Beborstung in Sonderausführung with special-purpose bristle configurations Avec fibres spéciales

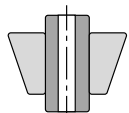
<b>Spiralbeborstung</b> Spiral bristle configuration Garnissage spiroïdal <b>1-reihig</b> 1-row 1 rangée <b>1-gängig</b> 1-way 1 alignement <b>rechtssteigend</b> ascending right-hand pas à droite	
--	--

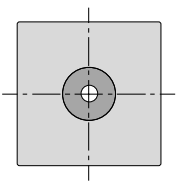
<b>Spiralbeborstung</b> Spiral bristle configuration Garnissage spiroïdal <b>2-reihig</b> 2-row 2 rangées <b>1-gängig</b> 1-way 1 alignement <b>linkssteigend</b> ascending left-hand pas à gauche	
---	--

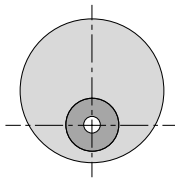
<b>Spiralbeborstung</b> Spiral bristle configuration Garnissage spiroïdal <b>3-reihig</b> 3-row 3 rangées <b>1-gängig</b> 1-way 1 alignement <b>pfeilförmig</b> arrow pattern en flèche	
--	---

<b>Linearbeborstung</b> Linear bristle configuration Garnissage linéaire <b>2-reihig</b> 2-rows 2 rangées <b>5-gängig</b> 5-way 5 alignements <b>streifenförmig</b> strips en bande	
--	---

<b>Tangentialbeborstung</b> Tangential bristle configuration Garnissage tangentiel	
--	---

<b>Konische Beborstung</b> Conical bristle configuration Garnissage conique <b>Körper:</b> zylindrisch Bodies: cylindrical Monture: cylindrique	
---	---

<b>Quadratisch beschnitten</b> Square cut Découpe en carré <b>Vollkörper</b> Whole bodies Monture intégrale <b>Halbschalen</b> Half-shells Demi-coques <b>Viertelkörper</b> Quarter-bodies Monture en quartiers	
--	---

<b>Exzentrisch beschnitten</b> Off-centre cut Découpe excentrée <b>Vollkörper</b> Whole bodies Monture intégrale <b>Halbschalen</b> Half-shells Demi-coques	
---	---

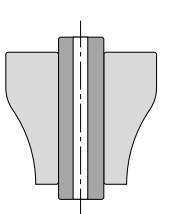
Ihr Mink Anwendungstechniker hilft Ihnen bei der Zusammenstellung Ihrer individuellen Rundbürste

Your Mink applications engineer will help you to design your own special-purpose brush

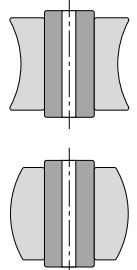
Votre ingénieur spécialisé en applications Mink vous aidera à assembler votre brosse spéciale individuelle

**RUB** Weitere Spezialausführungen: Other special-purpose configurations: Autres versions spéciales:

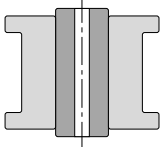
**Formgeschnittene Konturbürste**  
Contoured brush cut to shape  
Brosse chantournée



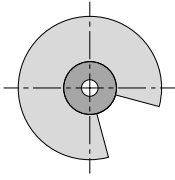
**Formgeschnittene Konturbürste**  
Contoured brush cut to shape  
Brosse chantournée  
**Konkav/konvex**  
Concave/convex  
Concave/convexe



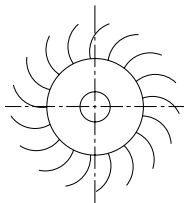
**Konturborstellung**  
Contoured bristle configuration  
Garnissage chantourné  
**Unterschiedliche Schnitt(Besatz-)höhen**  
Bristles cut to varying heights  
Hauteur de fibre variable



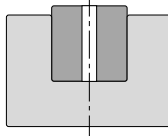
**Teilborstung**  
Partial bristle configuration  
Implantation partielle  
**Vollkörper**  
Whole bodies  
Corps plain  
**Halbschalen**  
Half-shells  
Demi-coques



**Straußenfedern**  
"Ostrich feathers"  
Plumes d'autruche

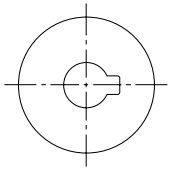


**Kopfbürsten**  
Head-surround brushes  
Brosses frontales

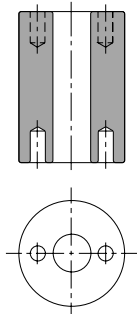


**RUB** Zusätzliche Ausrüstungen für Mink Rundbürsten Additional options for Mink round brushes Équipements supplémentaires pour brosses cylindriques

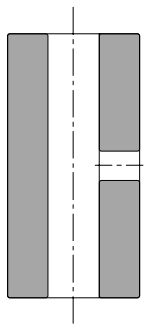
**Passfedernut**  
Keyway  
Gorge pour clavette



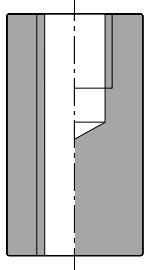
**Mitnahmebohrung**  
Driving pin socket  
Alésage pour broche d'entraînement  
**1- oder 2-seitig**  
1 or 2 ended  
sur 1 ou 2 côtés



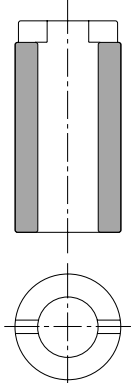
**Passtiftbohrung**  
Dowel pin socket  
Alésage pour goupille cylindrique



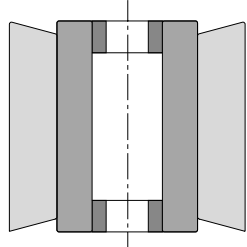
**Gewinde**  
Thread  
Taraudage



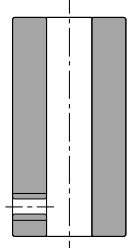
**Mitnahmenut**  
Driving dog groove  
Gorge pour broche d'entraînement



**Buchse**  
Bush  
Coussinet



**Gewindeinsatz**  
Threaded insert  
Insert fileté  
**mit und ohne Stift**  
with and without pin  
avec et sans goupille



**Zentrale**

August Mink KG  
Fabrikation  
technischer Bürsten  
Wilhelm-Zwick-Straße 13  
D-73035 Göppingen  
fon +49 (0)71 61 40 31-0  
fax +49 (0)71 61 40 31-500  
info@mink-buersten.de

**Benelux**

Mink-Bürsten B.V.  
Hanzeweg 6  
NL-8061 RC Hasselt  
fon +31 (0)38 3 86 61 77  
fax +31 (0)38 3 86 61 78  
info@mink-buersten.nl

**England**

Mink-Brushes (UK) Ltd.  
Cash's Business Centre  
Cash's Lane  
GB-CV1 4PB Coventry  
fon +44 (0)24 76 63 25 88  
fax +44 (0)24 76 63 25 90  
sales@mink-brushes.co.uk

**Frankreich**

Mink-France S.A.R.L.  
2, rue de l'Octroi  
F-78410 Aubergenville  
fon +33 (0)1 34 84 75 64  
fax +33 (0)1 34 84 01 81  
info@mink-france.fr

**Italien**

Mink-Italia s.r.l.  
Via Speranza 5  
I-40068 S. Lazzaro  
di Savena (BO)  
fon +39 051 45 26 00  
fax +39 051 62 78 325  
info@mink-italia.it

**Skandinavien**

Mink-Bürsten ApS  
Glasvænget 2  
DK-5492 Vissenbjerg  
fon +45 70 26 20 77  
fax +45 70 26 20 78  
info@mink-buersten.dk

