

**Innovative Lösungen mit Rundbürsten –  
das Mink RSB-System®**

Innovative solutions with round brushes:  
the Mink RSB-System®

Solutions innovantes avec des brosses cylindriques :  
le Mink RSB-System®

**Think Mink!™**



**Mink**  
**Bürsten®**

Die Ideenmarke für  
innovative Faserlösungen

# Ihre Lösung, Ihr Nutzen

## A solution to fit your needs

## Votre solution, vos avantages

Vielfältig einzusetzen, flexibel und schnell lieferbar: mit dem RSB-System erweitern wir das Lösungsangebot des Mink Standardprogramms. Für Rundbürsten von Mink bestehen so viele Einsatzbereiche wie es Ideen gibt.

Bei der schonenden Reinigung oder dem sicheren Transport haben sich diese Lösungen in unzähligen Anwendungen bereits bewährt. Wir können Sie mit dem Mink RSB-System bei Ihren Ideen im Bereich Rundbürsten noch besser unterstützen – schnell und günstig. Der besondere Qualitätsvorteil: Der als günstiges Spritzgussteil hergestellte Bürstenkörper und die Beborstung werden aus einer Hand bei Mink Bürsten gefertigt. In konkurrenzlos kurzer Zeit von maximal zehn Arbeitstagen können wir Ihnen diese Innovation liefern. Machen Sie sich die Vorteile des Mink RSB-Systems jetzt zueigen und nutzen Sie den unkomplizierten Baukasten unserer Standardlösungen!

Versatile, flexible and available for immediate delivery: the RSB-System extends the solutions offered within the Mink range of standard products. For round brushes made by Mink, there are as many uses as there are ideas.

These solutions have already demonstrated their effectiveness in countless applications involving gentle cleaning and secure conveyance. With the RSB-System, Mink can help you even better to implement your ideas for using round brushes – quickly and cost efficient. To ensure high quality, Mink manufactures its injection-moulded brush bodies and bristles under one roof. And no one can deliver faster: we'll send you these innovative products in ten working days or less. Let the Mink RSB-System go to work for you, and take advantage of our standard solutions with their simple modular system!

Polyvalent, flexible et rapidement disponible : Avec le système RSB, nous agrandissons l'offre des solutions de notre gamme standard de produits Mink. Pour les brosses circulaires de Mink, les domaines d'application sont aussi nombreux que les idées. Dans le nettoyage en douceur ou le transport sûr, ces solutions ont déjà fait leurs preuves dans d'innombrables applications. Nous pouvons vous soutenir encore mieux dans vos idées avec notre gamme de produits RSB dans le domaine des brosses circulaires – rapidement et à moindre coût. L'avantage exclusif en matière de qualité : toutes les montures moulées par injection, donc peu coûteuses, ainsi que les fibres sont fabriquées par Mink Bürsten. Dès maintenant, nous pouvons vous livrer cette innovation dans le temps record de dix jours ouvrables au maximum. Profitez sans tarder des avantages du Mink RSB-System et de la simplicité de notre système modulaire de solutions standard !

### Ihre Vorteile: Your advantages: Vos avantages :

#### Optimale Anpassung durch flexible Fasern

A perfect fit, thanks to flexible bristles  
Adaptation optimale grâce aux fibres souples



#### Rohrinnenreinigung nach Maß

Internal cleaning of pipes to customer specifications  
Nettoyage sur mesure de l'intérieur de tubes



#### Anbaufertig: mit integriertem Gewindeeinsatz und Passfedernut für 20 mm-Welle

Ready for mounting: with integrated threaded insert and keyway for 20 mm shaft  
Prêt à monter : avec insert fileté intégré et rainure pour clavette pour arbres de 20 mm



#### Drei Bürstengrößen – unkompliziert an den Produktionsvorgang anpassbar

Three brush sizes, easily adjustable to the production process  
Trois tailles de brosse : adaptation sans problème au procédé de fabrication

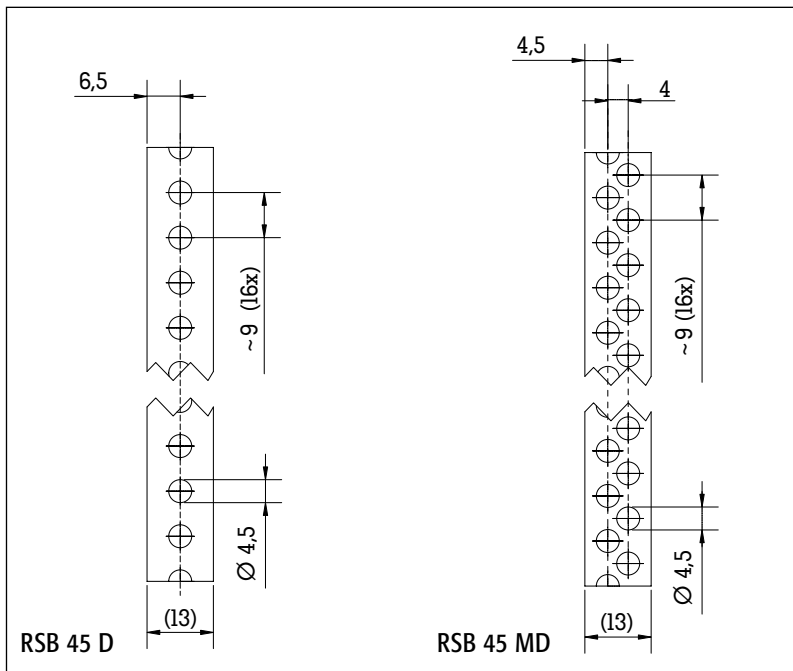
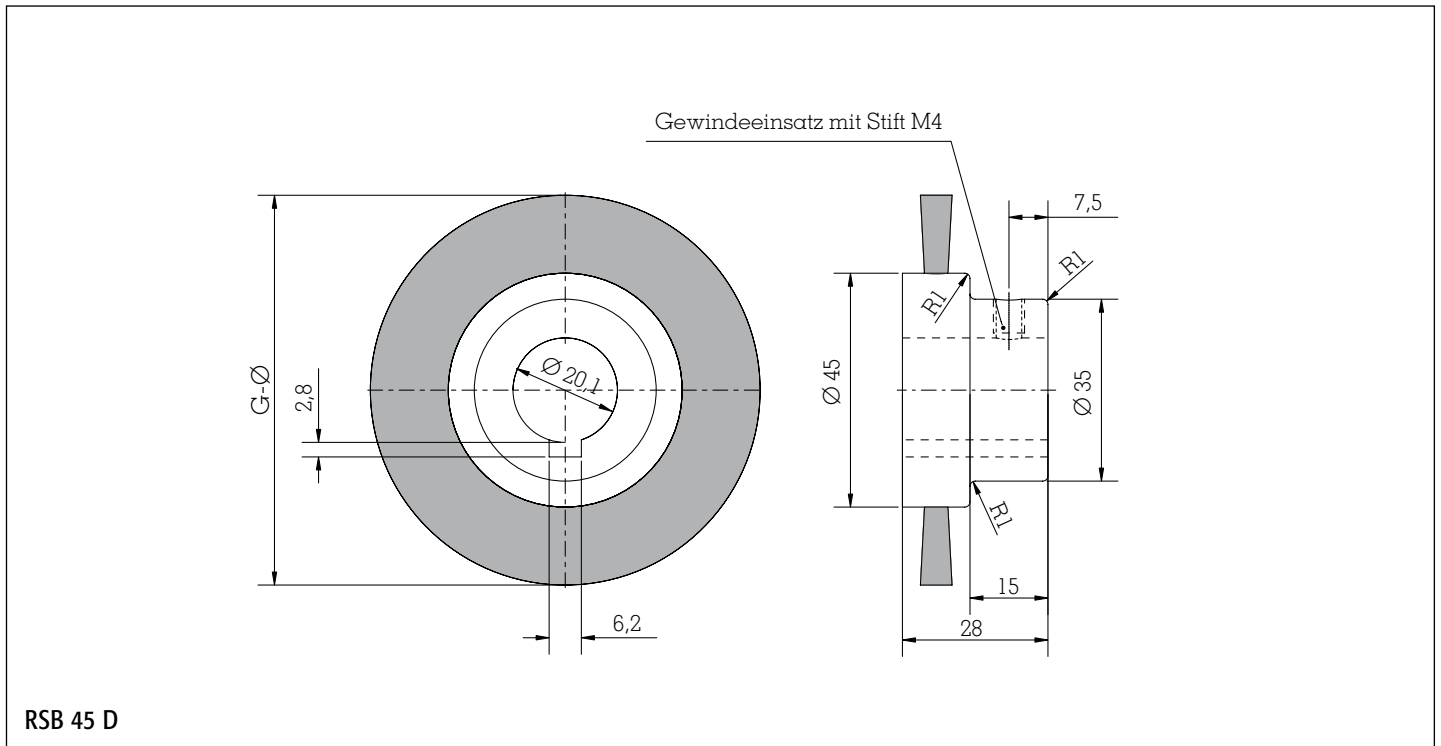


# Bestellen Sie Ihre Mink Bürsten einfach und direkt im Internet

Order Mink brushes directly via the Internet

Commandez vos brosses Mink directement dans l'Internet

## RSB 45 D / RSB 45 MD



### Verwendete Abkürzungen:

Key to abbreviations:

Abréviations :

PA6	Polyamid 6	Polyamide 6	Polyamide 6
GØ	Gesamtdurchmesser	Overall diameter	Diamètre hors tout
	Gewindeinsatz mit Stift	Threaded insert with pin	Insert fileté avec vis sans tête
R1	Radius 1 mm	Radius 1 mm	Rayon 1 mm
D	Dicht	Dense	Forte densité
MD	Maximal dicht	Maximum density	Densité maximale

alle Angaben in mm

all dimensions in mm

indications en mm

Ø 0,20				Ø 0,40				Ø 0,80				Rosshaar			
PA6 schwarz/glatt black/smooth noir/lisse												schwarz horse hair/black crin de cheval/noir			
No	GØ	No	GØ	No	GØ	No	GØ	No	GØ	No	GØ	No	GØ	No	GØ
RSB 45 D		RSB 45 MD		RSB 45 D		RSB 45 MD		RSB 45 D		RSB 45 MD		RSB 45 D		RSB 45 MD	
...K 1	70	...K 1	70	...K 6	80	...K 6	80	...K 11	90	...K 11	90	...K 16	70	...K 16	70
...K 2	80	...K 2	80	...K 7	90	...K 7	90	...K 12	100	...K 12	100	...K 17	80	...K 17	80
...K 3	90	...K 3	90	...K 8	100	...K 8	100	...K 13	125	...K 13	125	...K 18	90	...K 18	90
...K 4	100	...K 4	100	...K 9	125	...K 9	125	...K 14	150	...K 14	150	...K 19	100	...K 19	100
...K 5	125	...K 5	125	...K 10	150	...K 10	150	...K 15	175	...K 15	175	...K 20	125	...K 20	125

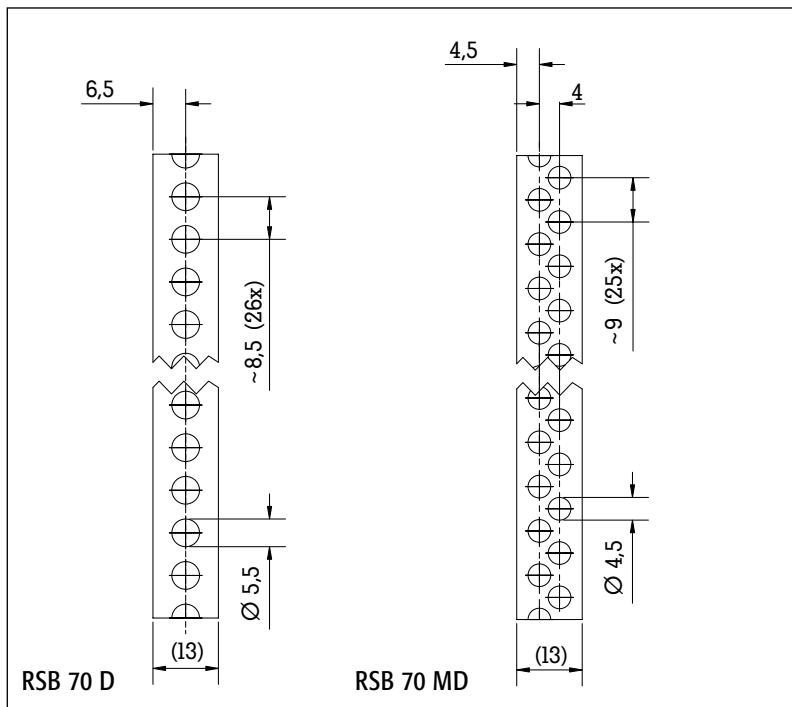
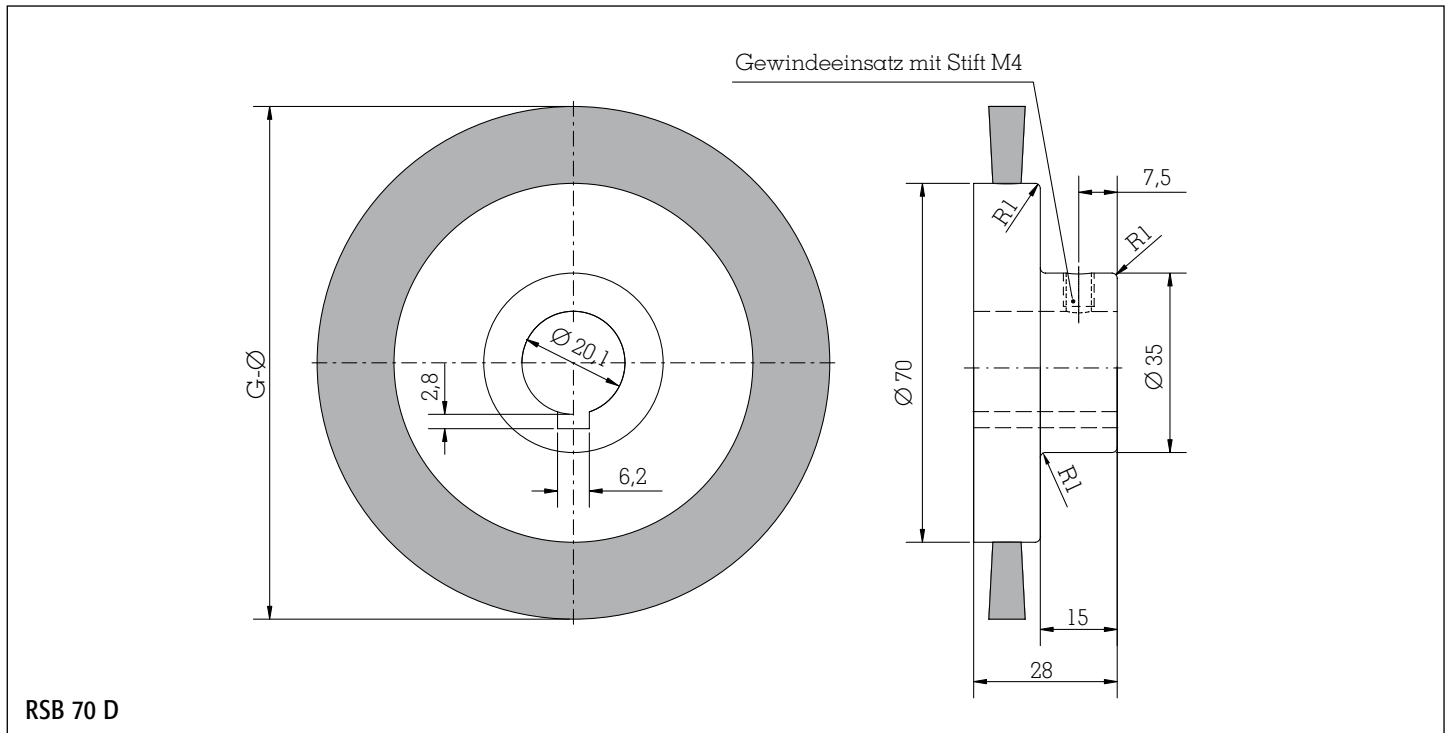
Verpackungseinheit 10 Stück Packed in units of 10 pieces Chaque ensemble est composé de 10 pièces

# Bestellen Sie Ihre Mink Bürsten einfach und direkt im Internet

Order Mink brushes directly via the Internet

Commandez vos brosses Mink directement dans l'Internet

## RSB 70 D / RSB 70 MD



### Verwendete Abkürzungen:

Key to abbreviations:

Abréviations :

PA6	Polyamid 6	Polyamide 6	Polyamide 6
GØ	Gesamtdurchmesser	Overall diameter	Diamètre hors tout
Gewindeeinsatz mit Stift	Threaded insert with pin	Insert fileté avec vis sans tête	
R1	Radius 1 mm	Radius 1 mm	Rayon 1 mm
D	Dicht	Dense	Forte densité
MD	Maximal dicht	Maximum density	Densité maximale

alle Angaben in mm

all dimensions in mm

indications en mm

ø 0,20				ø 0,40				ø 0,80				Rosshaar			
PA6 schwarz/glatt black/smooth noir/lisse												schwarz horse hair/black crin de cheval/noir			
No	GØ	No	GØ	No	GØ	No	GØ	No	GØ	No	GØ	No	GØ	No	GØ
<b>RSB 70 D</b>		<b>RSB 70 MD</b>		<b>RSB 70 D</b>		<b>RSB 70 MD</b>		<b>RSB 70 D</b>		<b>RSB 70 MD</b>		<b>RSB 70 D</b>		<b>RSB 70 MD</b>	
...K 1	90	...K 1	90	...K 7	100	...K 7	100	...K 13	120	...K 13	120	...K 19	90	...K 19	90
...K 2	100	...K 2	100	...K 8	120	...K 8	120	...K 14	140	...K 14	140	...K 20	100	...K 20	100
...K 3	120	...K 3	120	...K 9	140	...K 9	140	...K 15	160	...K 15	160	...K 21	120	...K 21	120
...K 4	140	...K 4	140	...K 10	160	...K 10	160	...K 16	180	...K 16	180	...K 22	140	...K 22	140
...K 5	160	...K 5	160	...K 11	180	...K 11	180	...K 17	200	...K 17	200	...K 23	160	...K 23	160
...K 6	180	...K 6	180	...K 12	200	...K 12	200	...K 18	220	...K 18	220	...K 24	180	...K 24	180

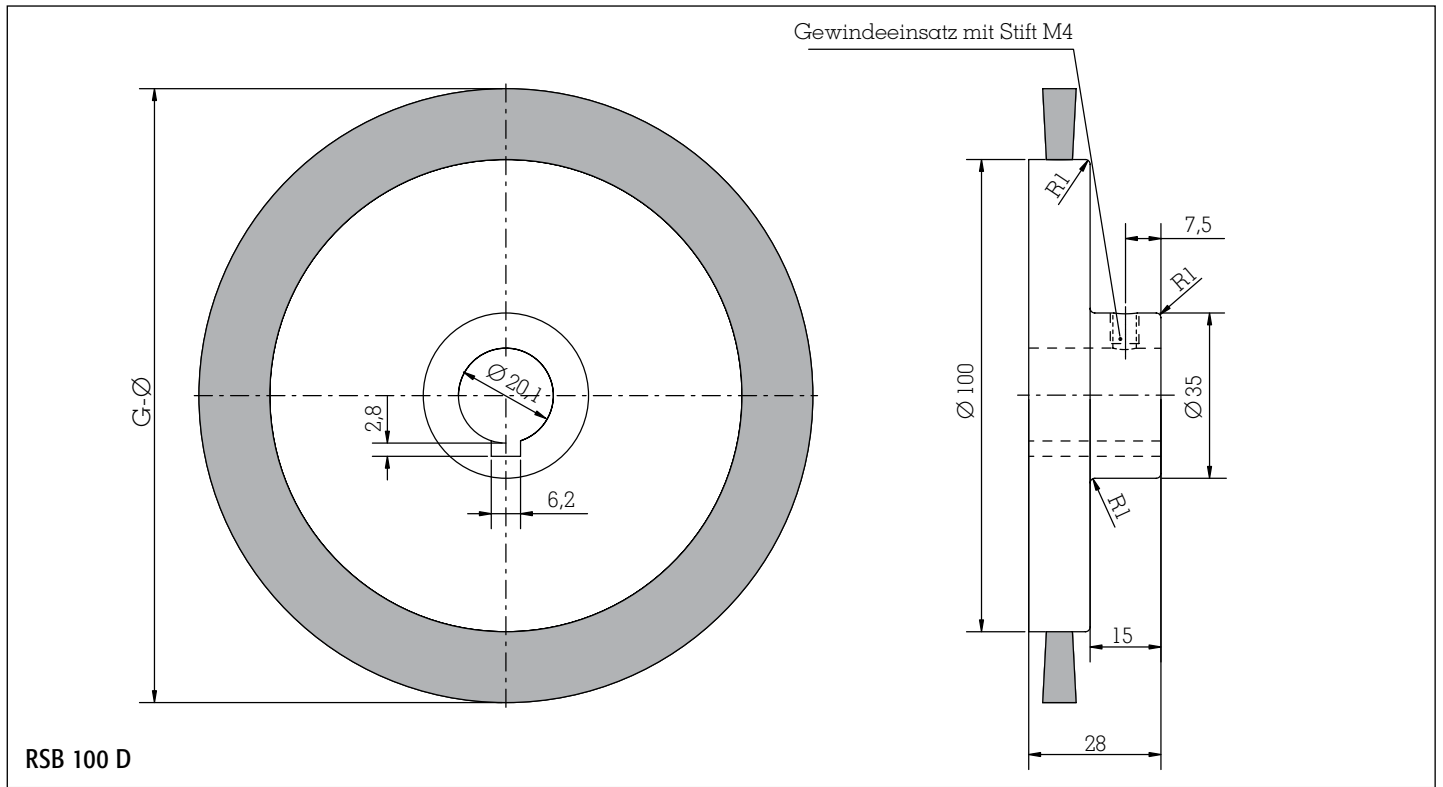
Verpackungseinheit 10 Stück Packed in units of 10 pieces Chaque ensemble est composé de 10 pièces

**Bestellen Sie Ihre Mink Bürsten einfach und direkt im Internet**

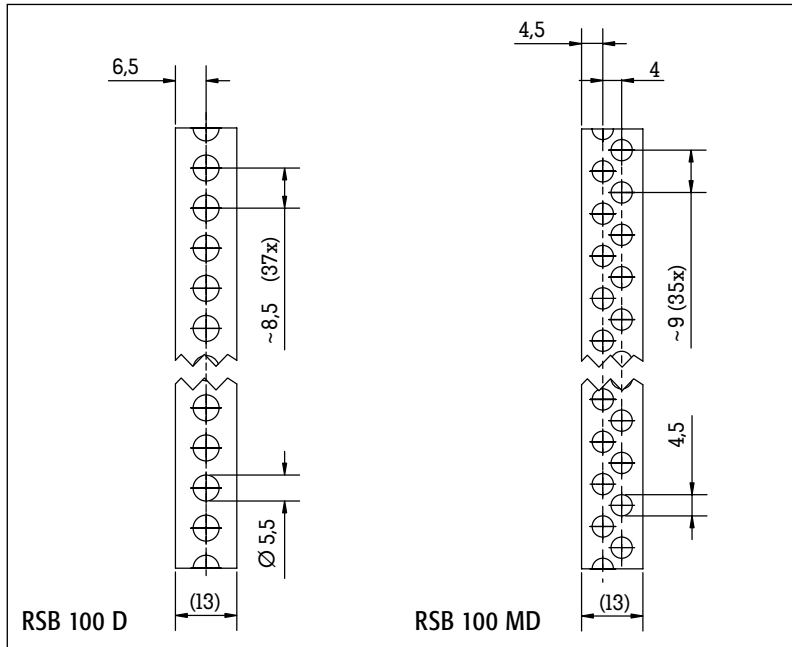
Order Mink brushes directly via the Internet

Commandez vos brosses Mink directement dans l'Internet

## RSB 100 D / RSB 100 MD



RSB 100 D



RSB 100 D

RSB 100 MD

### Verwendete Abkürzungen:

Key to abbreviations:

Abbréviations :

PA6	Polyamid 6	Polyamide 6	Polyamide 6
GØ	Gesamtdurchmesser	Overall diameter	Diamètre hors tout
	Gewindeeinsatz mit Stift	Threaded insert with pin	Insert fileté avec vis sans tête
R1	Radius 1 mm	Radius 1 mm	Rayon 1 mm
D	Dicht	Dense	Forté densité
MD	Maximal dicht	Maximum density	Densité maximale

alle Angaben in mm

all dimensions in mm

indications en mm

Ø 0,20				Ø 0,40				Ø 0,80				Rosshaar											
PA6 schwarz/glatt black/smooth noir/lisse												schwarz horse hair/black crin de cheval/noir											
No	GØ	No	GØ	No	GØ	No	GØ	No	GØ	No	GØ	No	GØ	No	GØ								
<b>RSB 100 D</b>				<b>RSB 100 MD</b>				<b>RSB 100 D</b>				<b>RSB 100 MD</b>				<b>RSB 100 D</b>				<b>RSB 100 MD</b>			
...K 1	120	...K 1	120	...K 7	140	...K 7	140	...K 13	160	...K 13	160	...K 19	120	...K 19	120								
...K 2	140	...K 2	140	...K 8	160	...K 8	160	...K 14	180	...K 14	180	...K 20	140	...K 20	140								
...K 3	160	...K 3	160	...K 9	180	...K 9	180	...K 15	200	...K 15	200	...K 21	160	...K 21	160								
...K 4	180	...K 4	180	...K 10	200	...K 10	200	...K 16	220	...K 16	220	...K 22	180	...K 22	180								
...K 5	200	...K 5	200	...K 11	220	...K 11	220	...K 17	250	...K 17	250	...K 23	200	...K 23	200								
...K 6	220	...K 6	220	...K 12	250	...K 12	250	...K 18	300	...K 18	300	...K 24	220	...K 24	220								

Verpackungseinheit 10 Stück Packed in units of 10 pieces Chaque ensemble est composé de 10 pièces

**Zentrale**

August Mink KG  
Fabrikation  
technischer Bürsten  
Wilhelm-Zwick-Straße 13  
D-73035 Göppingen  
fon +49 (0)71 61 40 31-0  
fax +49 (0)71 61 40 31-500  
info@mink-buersten.de

**Benelux**

Mink-Bürsten B.V.  
Hanzeweg 6  
NL-8061 RC Hasselt  
fon +31 (0)38 3 86 61 77  
fax +31 (0)38 3 86 61 78  
info@mink-buersten.nl

**England**

Mink-Brushes (UK) Ltd.  
Cash's Business Centre  
Cash's Lane  
GB-CV1 4PB Coventry  
fon +44 (0)24 76 63 25 88  
fax +44 (0)24 76 63 25 90  
sales@mink-brushes.co.uk

**Frankreich**

Mink-France S.A.R.L.  
2, rue de l'Octroi  
F-78410 Aubergenville  
fon +33 (0)1 34 84 75 64  
fax +33 (0)1 34 84 01 81  
info@mink-france.fr

**Italien**

Mink-Italia s.r.l.  
Via Speranza 5  
I-40068 S. Lazzaro  
di Savena (BO)  
fon +39 051 45 26 00  
fax +39 051 62 78 325  
info@mink-italia.it

**Skandinavien**

Mink-Bürsten ApS  
Glasvænget 2  
DK-5492 Vissenbjerg  
fon +45 70 26 20 77  
fax +45 70 26 20 78  
info@mink-buersten.dk

