



NEU!
NEW!
NOUVEAU!

**Mink Mini-Rollenbahn:
Schonender Transport auf kleinstem Raum**

Mink mini roller conveyor:
Gentle conveying in tight spaces

Mini convoyeur à rouleaux Mink :
Convoyage en douceur sur un espace réduit

Think Mink!®



Mink
Bürsten®

Die Ideenmarke für
innovative Faserlösungen

Mink Mini-Rollenbahn (RUB-MRB) – leichter und schonender Transport

Mink mini roller conveyor (RUB-MRB) – easy and gentle conveying

Mini convoyeur à rouleaux Mink (RUB-MRB) – convoyage plus aisé et plus en douceur

Verabschieden Sie sich von den herkömmlichen Rollenbahnen aus Stahl, Gummi oder Kunststoff! Mit flexibler Richtungsführung und strapazierfähigen Fasern ist die Mink Mini-Rollenbahn der Newcomer im Bereich Teiletransport. Mit individuell austauschbaren Rollen und einer beliebig erweiterbaren Reihenzahl zum Transport Ihrer Produkte werden Kratzer und andere Beschädigungen zuverlässig vermieden. Schnell und einfach montiert bringt diese Transportlösung empfindliche Güter sicher ans Ziel. Standardmäßig ist die Mink Mini-Rollenbahn in der Ausführung einer 2 m C-Schiene mit 30 oder 60 Rollen verfügbar.

Say goodbye to conventional roller conveyors made of steel, rubber or plastic! With its flexible directional guidance and durable bristles, the Mink mini roller conveyor is the newcomer when it comes to parts conveying. Thanks to individually replaceable rollers and a freely expandable number of segments to convey your products, scratching and other damage are reliably prevented. Quick and easy to install, this conveyor solution will bring sensitive goods safely from A to B. The Mink mini roller conveyor is available as a standard version in 2 m C-track length with 30 or 60 rollers.

Oubliez les convoyeurs à rouleaux conventionnels en acier, en caoutchouc ou en plastique! Avec le guidage directionnel et des fibres robustes, le mini convoyeur à rouleaux Mink est un nouveau venu dans le domaine du transport de pièces. Avec des rouleaux interchangeables individuellement et un nombre de rangées extensible pour convoyer vos produits, les rayures et autres dommages sont évités de manière sûre. Cette solution de transport montée rapidement et facilement convoie efficacement les biens fragiles. Le mini convoyeur à rouleaux Mink est disponible avec un rail de 2 mètres garni de 30 ou de 60 rouleaux.

Ihre Vorteile:

Your advantages:

Vos avantages :

- Beschädigungen werden zuverlässig verhindert
- Oberflächen schonende Faserauflage
- Individuell austauschbare Rollen
- Schmutzanhaftungen werden vermieden
- Einfacher und schneller Austausch
- Ideal für empfindliche Produkte
- Geräuscharmes Transportieren
- Reduzierter Kraftaufwand
- Einfaches Handling auch in Querrichtung
- Einsatz auch in beengten Einbauverhältnissen
- Tragkraft: 25 kg pro 1 m Schiene bei einem Rollenabstand von 66 mm
- Tragkraft: 50 kg pro 1 m Schiene bei einem Rollenabstand von 33 mm

- Damage is prevented
- Gentle bristle support
- Individually replaceable rollers
- Dirt adhesion is prevented
- Quick and easy replacement
- Ideal for sensitive products
- Quiet conveying
- Reduced effort required
- Easy handling in all directions
- Can be installed even in tight spaces
- Load-bearing capacity: 25 kg per 1 m track length with rollers spaced 66 mm apart
- Load-bearing capacity: 50 kg per 1 m track length with rollers spaced 33 mm apart

- Permet de ne pas endommager les pièces
- Disposition des fibres ménageant les surfaces
- Rouleaux interchangeable individuellement
- Les rétentions de saletés sont évitées
- Remplacement facile et rapide
- Idéal pour les produits sensibles
- Fonctionnement silencieux
- Effort manuel réduit
- Maniement simple, même dans le sens transversal
- Utilisation aussi dans des endroits réduits
- Charge utile : 25 kg par rail d'un mètre pour un espacement entre rouleaux de 66 mm
- Charge utile : 50 kg par rail d'un mètre pour un espacement entre rouleaux de 33 mm

Querschnitt der Mink Mini-Rollenbahn

Cross section of the Mink mini roller conveyor

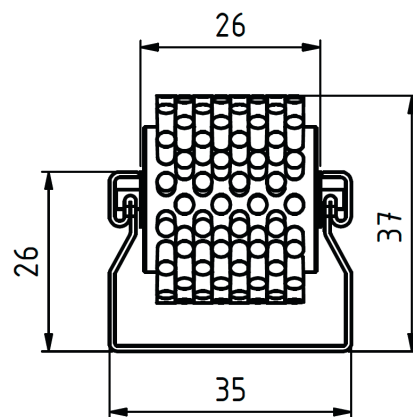
Coupe transversale du mini convoyeur à rouleaux Mink

Aufgelockert / Open / Faible densité

RUB-MRB-K1

Dicht / Dense / Forte densité

RUB-MRB-K2



Bestehend aus einer Kunststoffrolle und dem Fasermaterial Polyamid

Consisting of a plastic roller and nylon bristle material

Composé d'un rouleau en plastique et de fibres en polyamide