

Mink Antistatikbürsten – sicherer Schutz vor elektrostatischer Aufladung

Mink antistatic brushes – reliable protection against electrostatic charge

Les brosses antistatiques Mink : une protection efficace contre la charge électrostatique

Think Mink!®



Mink
Bürsten®

Die Ideenmarke für
innovative Faserlösungen

Mink Antistatikbürsten neutralisieren elektrostatische Aufladung

Mink antistatic brushes neutralise static build-up

Brosses antistatiques Mink neutralisent la charge électrostatique

Das Aneinanderreiben von Oberflächen sowie das ruckartige Trennen fest angepresster Flächen erzeugt elektrostatische Aufladung. Dies kann zu Funkenbildung und unkontrollierter Entladung führen. Mink Antistatikbürsten verhindern zuverlässig diese störende Begleiterscheinung und erzielen eine kontrollierte Entladung über die Spitzen der Fasern. Um eine optimale Wirkung zu erreichen, sollten die Antistatikbürsten so angebracht werden, dass sie die zu entladende Oberfläche höchstens leicht federnd berühren, bestenfalls jedoch im Abstand von 1,5 bis max. 2 mm zur Oberfläche platziert sind. Über eine leitfähige Verbindung mit einem Kabelquerschnitt von mindestens 2,5 mm², wird die von der Bürste aufgenommene elektrostatische Aufladung direkt auf Masse geführt. Ein Anschluss an das geerdete Maschinengestell reicht nicht aus.

Static electricity is generated when surfaces rub against one another or are suddenly separated after being in close contact. This can lead to sparks and uncontrolled discharge. Mink brushes prevent this troublesome phenomenon by dissipating charge in a carefully controlled manner via the bristle tips. For optimum effect the bristle tips should be positioned so that they just barely touch the discharged surface. A gap of 1.5 to 2 mm is best. A conducting cable with a diameter of at least 2.5 mm² passes the charge directly to earth. Connection to an earthed machine frame is insufficient.

Le frottement entre des surfaces ainsi que la séparation brusque de surfaces fermement pressées les unes contre les autres produisent une charge électrostatique. Cela peut entraîner l'apparition d'étincelles et un déchargement incontrôlé. Les brosses antistatiques Mink empêchent efficacement ces effets concomitants et permettent un déchargement contrôlé à la pointe des fibres. Pour obtenir un effet optimal, les brosses antistatiques doivent être déposées de manière à effleurer tout au plus légèrement la surface à décharger électrostatiquement ou, au mieux, être éloignées de 1,5 à 2 mm max. de la surface. La charge électrostatique absorbée par la brosse est transmise directement à la masse via une liaison conductrice avec une section de câble d'au moins 2,5 mm². Un branchement au bâti de la machine mis à la terre est à lui seul insuffisant.

Ihre Vorteile: Your Advantages: Vos avantages :

- Elektrostatische Aufladung wird sicher und direkt am Entstehungsort beseitigt
- Zuverlässiger Abbau hoher Spannung und kontrollierte Entladung
- Ein Aufschaukeln und das Verschleppen von Ladungen wird vermieden
- Leichtes Justieren mittels Langlöcher in den Profilen
- Ideal für Durchschlagsprüfungen bei Kabeln und kunststoffbeschichteten Metallen, selbst kleinste Poren werden aufgespürt
- Einfache Montage durch verschiedene Profilausführungen
- Geringer Investitionsaufwand, starke Wirkung
- Wartungsfrei
- Static electricity is eliminated right where it originates
- High voltages are dissipated in a carefully controlled manner
- Charge build-up and carry-over are prevented
- Slots in the profiles permit easy adjustment
- Perfect for puncture testing of cables and plastic-coated metals; even the tiniest pinholes are detected
- Simple assembly using different profile designs
- Low capital cost, big effect
- No maintenance required
- La charge électrostatique est éliminée de manière sûre directement là où elle apparaît
- Élimination fiable de la haute tension et déchargement contrôlé
- L'accroissement et l'accumulation des charges sont évités
- Ajustage facile grâce aux trous oblongs dans les profilés
- Idéales pour les contrôles de rupture diélectrique sur des câbles et métaux revêtus de matières plastiques, même les plus petits pores sont détectés
- Montage facile grâce à différentes versions de profilés
- Faible coût d'investissement pour une grande efficacité
- Sans entretien

Mink Antistatik-Sonderbürsten Special Mink antistatic brushes Brosses antistatiques spéciales Mink



Kein Aneinanderhaften von Geldscheinen Banknotes are kept from clinging together Les billets ne collent pas entre eux



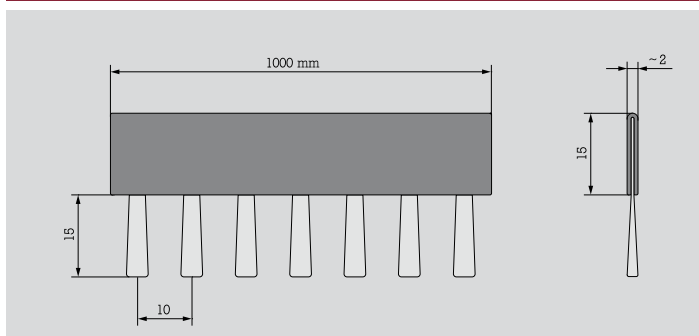
Weitere Abmessungen und Profile zur einfachen Montage finden Sie unter: www.mink-buersten.com/abl

For further information on dimensions and profiles visit www.mink-buersten.com/abl

Vous trouverez d'autres dimensions et profilés pour un montage facile à l'adresse suivante : www.mink-buersten.com/abl

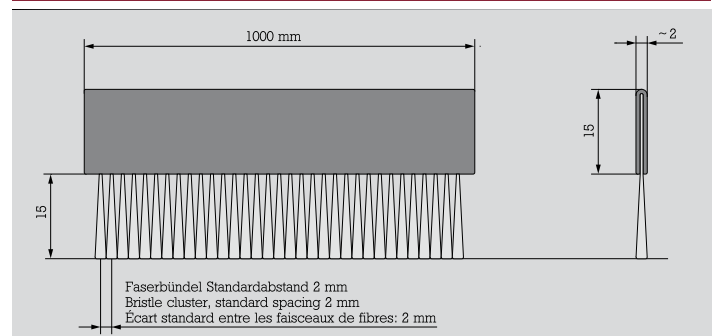
Mink Antistatikbürste mit Carbonfaser

Mink antistatic brushes with carbon fibre bristles
Brosses antistatiques Mink avec fibre de carbone



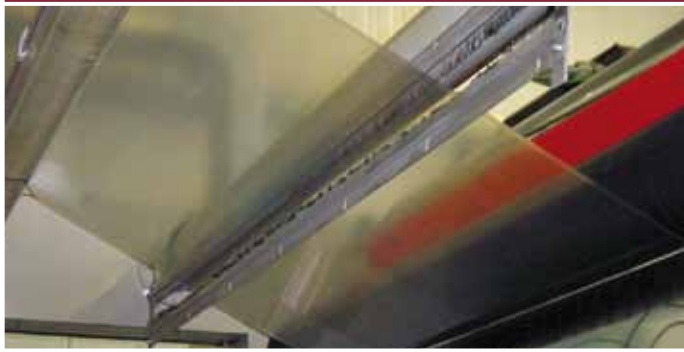
Mink Antistatikbürste mit gezopftem Edelstahl Draht

Mink antistatic brushes with knotted stainless steel wire
Brosses antistatiques Mink avec fil d'acier spécial tressé



Optimale Wirkungsweise - Ableiten von oben und unten

Optimum effect - static removal from above and below
Fonctionnement optimal - la charge est évacuée par le haut et le bas



Störungsfrei: Papierlauf und Papierausgabe

Trouble-free paper travel and output
Aucun dysfonctionnement : défilement et sortie du papier



Problemlos in alle Anlagen integrierbar

Can be integrated into any system without difficulty
S'intègre sans problème à toutes les installations



Zuverlässiges Ableiten bei der Folienproduktion

Static removal in film manufacturing
Une évacuation sûre de la charge dans la production de film



Zentrale

August Mink KG
Fabrikation
technischer Bürsten
Wilhelm-Zwick-Straße 13
D-73035 Göppingen
fon +49 (0)71 61 40 31-0
fax +49 (0)71 61 40 31-500
info@mink-buersten.de

Benelux

Mink-Bürsten B.V.
Hanzeweg 6
NL-8061 RC Hasselt
fon +31 (0)38 3 86 61 77
fax +31 (0)38 3 86 61 78
info@mink-buersten.nl

England

Mink-Brushes (UK) Ltd.
Cash's Business Centre
Cash's Lane
GB-CV1 4PB Coventry
fon +44 (0)24 76 63 25 88
fax +44 (0)24 76 63 25 90
sales@mink-brushes.co.uk

Frankreich

Mink-France S.A.R.L.
2, rue de l'Octroi
F-78410 Aubergenville
fon +33 (0)1 34 84 75 64
fax +33 (0)1 34 84 01 81
info@mink-france.fr

Italien

Mink-Italia s.r.l.
Via Speranza 5
I-40068 S. Lazzaro
di Savena (BO)
fon +39 051 45 26 00
fax +39 051 62 78 325
info@mink-italia.it

Skandinavien

Mink-Bürsten ApS
Glasvænget 2
DK-5492 Vissenbjerg
fon +45 70 26 20 77
fax +45 70 26 20 78
info@mink-buersten.dk

